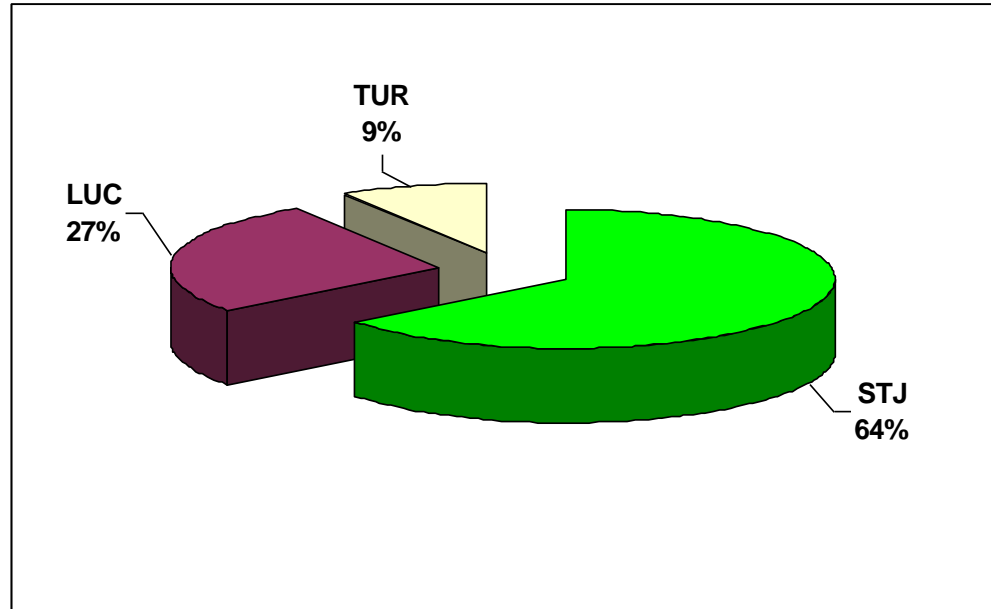


Гореликов Владимир 25.05.2014

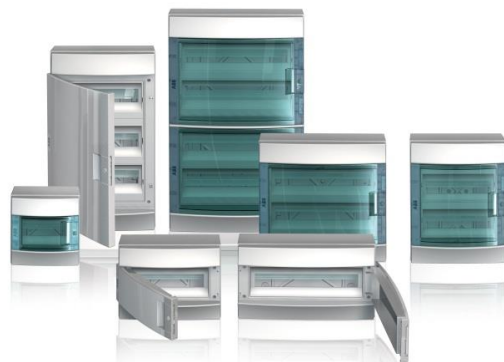
System pro *E* comfort Шкафы MISTRAL41 F

Шкафное оборудование компании АББ

Заводы производители



System pro *E* comfort MISTRAL



Mistral65



Mistral41 F



Mistral41 W

System pro E comfort MISTRAL

Замена серий шкафов внутреннего монтажа

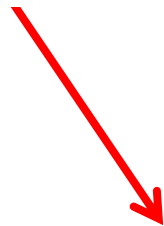
Europa IP41



Estetica IP40



Unibox IP41



MISTRAL41F

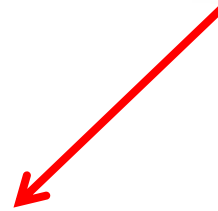
System pro E comfort MISTRAL

Замена серий шкафов навесного монтажа

Unibox IP41



Europa IP41



MISTRAL41W

System pro E comfort MISTRAL

Замена серий шкафов навесного монтажа IP65

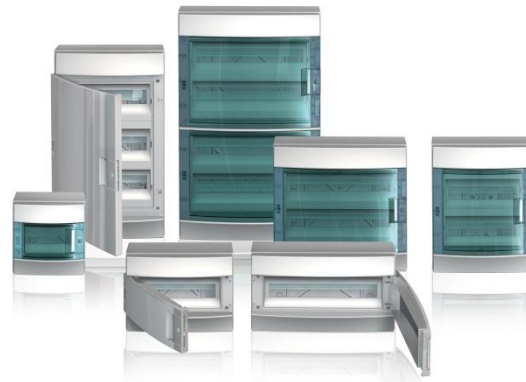
Europa IP65



Europa Fly IP65



Europa IP55



MISTRAL65

System pro E comfort MISTRAL

Эксклюзивный цвет двери

Традиционный цвет

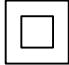
Новый цвет



System pro E comfort MISTRAL41F

Технические характеристики



Материал	Термопластик	
Степень защиты	IP41	
Класс электроизоляции	класс II	
Ударостойкость	IK 09 (10 ДЖ)	
Цвет	RAL9016 белый	
In	4-6-8-12-24 М	63 А
	36 (3x12)-48 М	100А
	18-36 (2x18)-54-72 М	125А
Тест спиралью накаливания (GWT)	650°C и 850°C (ГОСТ 27483-87)	
Диапазон рабочих температур	-15°C / +60°C	

System pro E comfort MISTRAL41F

Технические характеристики

Съёмные пластроны (в многорядном исполнении)

Съёмная рама с DIN-рейками

Регулировка DIN-реек по глубине.

Расстояние между DIN-рейками 150 мм

**Тест спиралью накаливания согласно ГОСТ 27483-87
(IEC 60695-2-11)**

3 варианта поставки

**GWT 650° для кирпичных стен (без галогенов) с
клеммами**

GWT 650° для кирпичных стен (без галогенов) без клемм

GWT 850° для полых стен

System pro E comfort MISTRAL41F

Фланцы для шкафов 650° C и 850° C



Фланец с мелкой перфорацией. Предназначен для установки в твёрдые стены. Даёт возможность вырезать отверстия только так где это нужно.



Фланец с перфорированными отверстиями для гофрированных труб ПНД и ПВХ

System pro E comfort MISTRAL41F

Упаковка



На двери защитная пленка.

Шкафы упакованы индивидуально в картон и пленку



Для DIY сетей разработаны шуберы

System pro E comfort MISTRAL41F

Стандартная комплектация шкафов



В комплект поставки входят:

- Крышка на 4 модуля
- Инструкция по эксплуатации
- Маркировка IEC 61439-3
- Наклейки
- Картонная защитная крышка (только для версии в твердые стены)
- Фланцы с отверстиями для труб (только для версии в полые стены)

System pro E comfort MISTRAL41F

Раздельная поставка



На дверь наклеена защитная плёнка.

Лицевая панель идет в комплекте с:

- Дин-рейками и рамой.
- Крышка на 4 модуля
- Инструкция по эксплуатации
- Маркировка IEC 61439-3

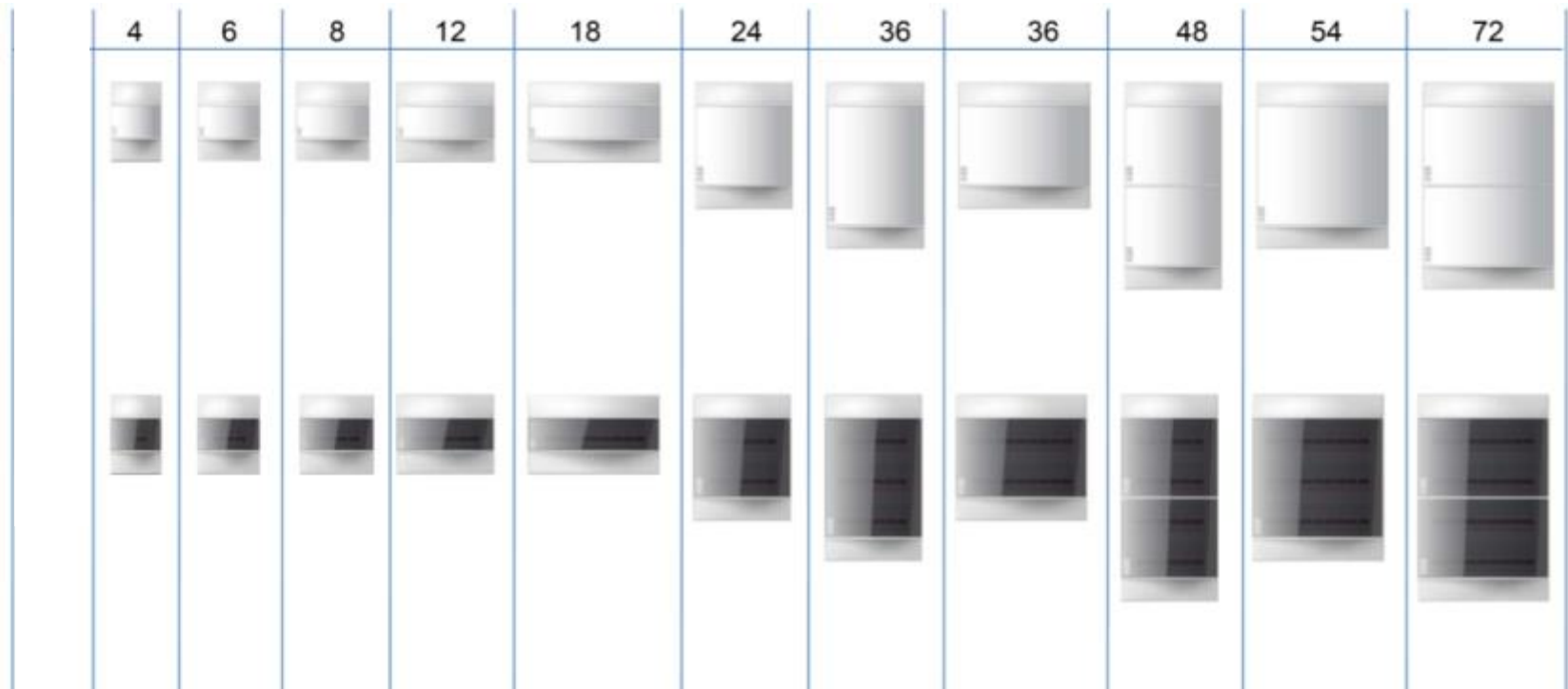


Основание идет в комплекте с защитной картонкой.

System pro E comfort MISTRAL41F

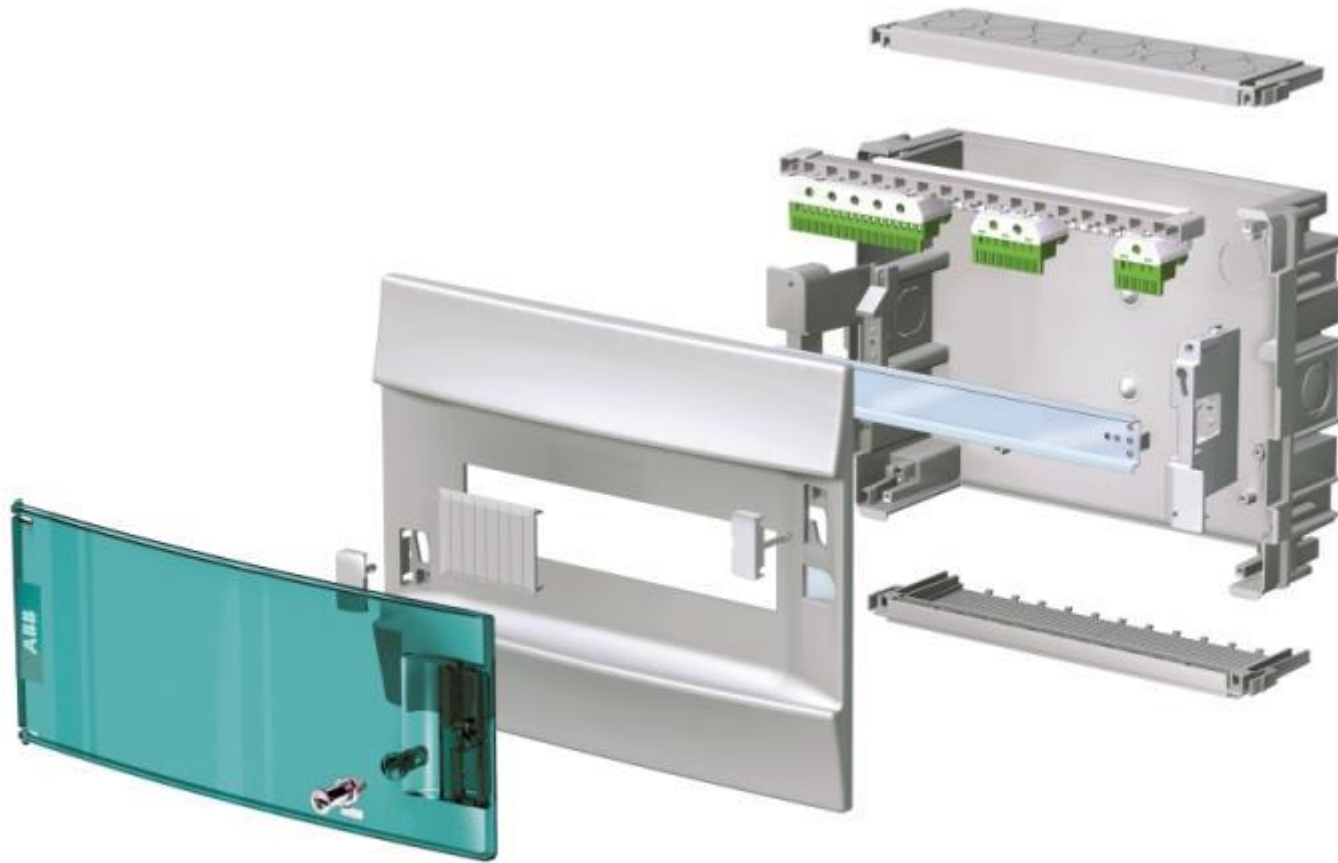
Ширина линейки

От 4 до 72 модулей



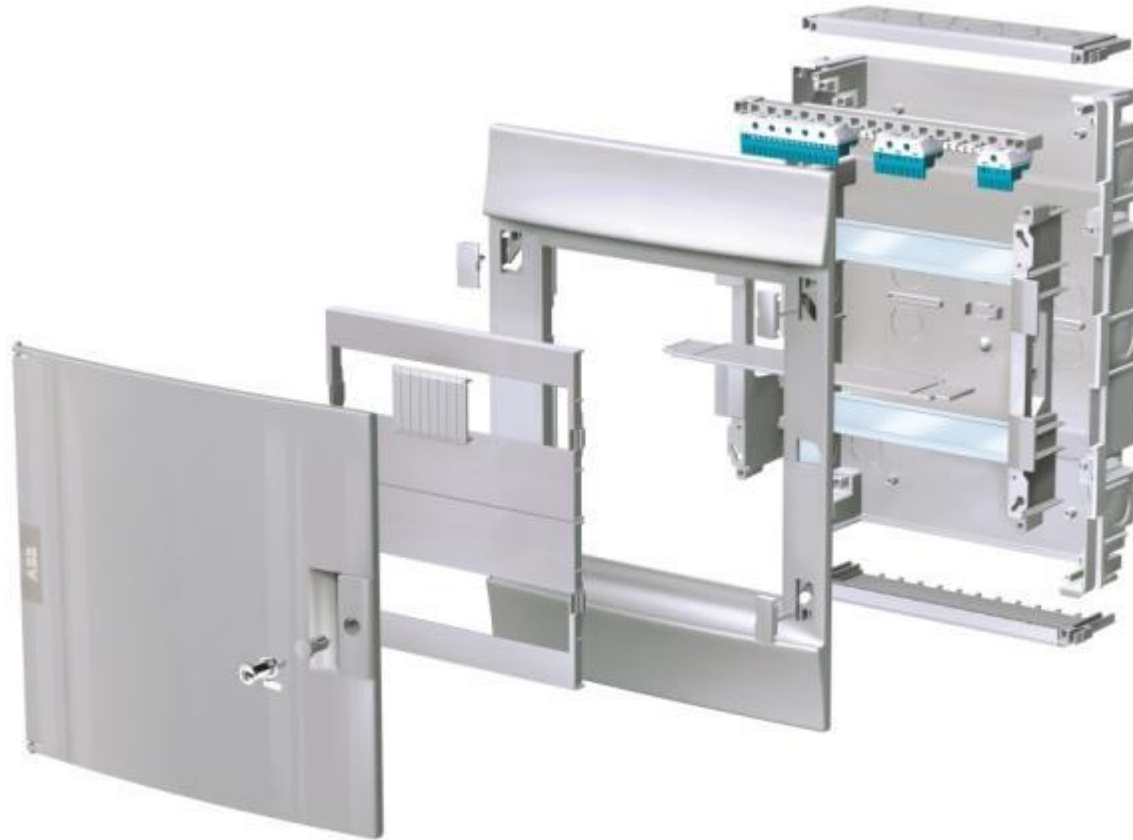
System pro *E* comfort MISTRAL41F

Однорядное исполнение



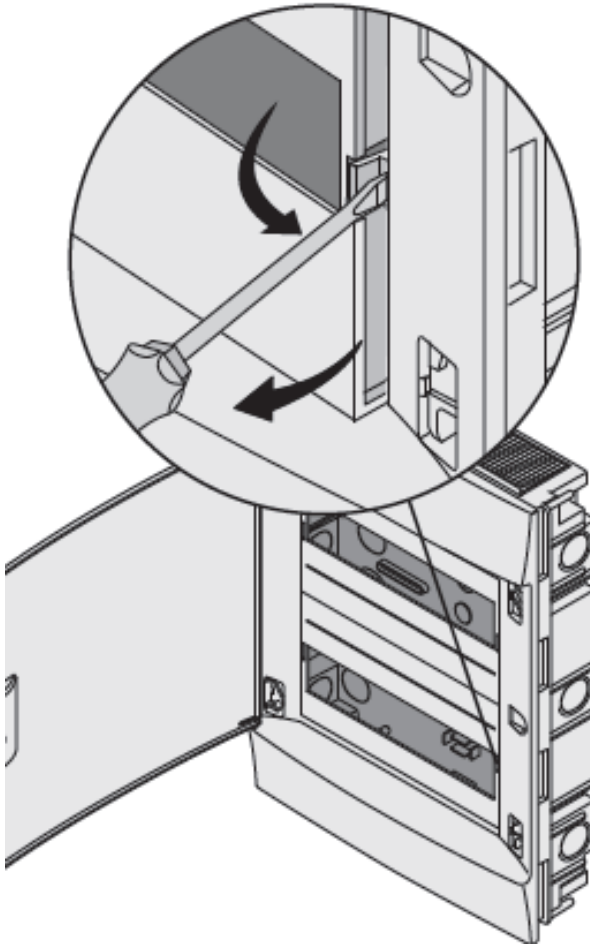
System pro *E* comfort MISTRAL41F

Многорядное исполнение



System pro E comfort MISTRAL41F

Съёмные пластроны

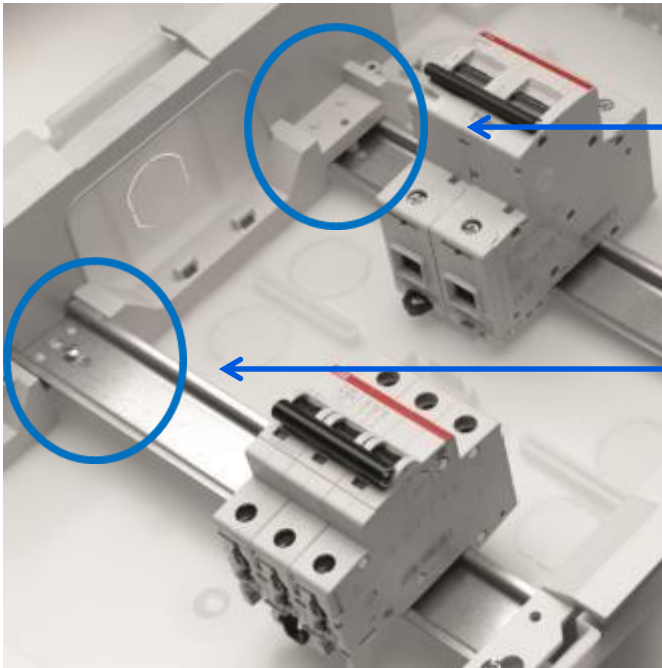


- Пластроны сделаны съёмными для обеспечения быстрого и удобного доступа к аппаратам.

Пластроны крепятся на защелки, их установка возможна без инструмента

System pro E comfort MISTRAL41F

Регулировка по глубине установки



84 мм. глубина

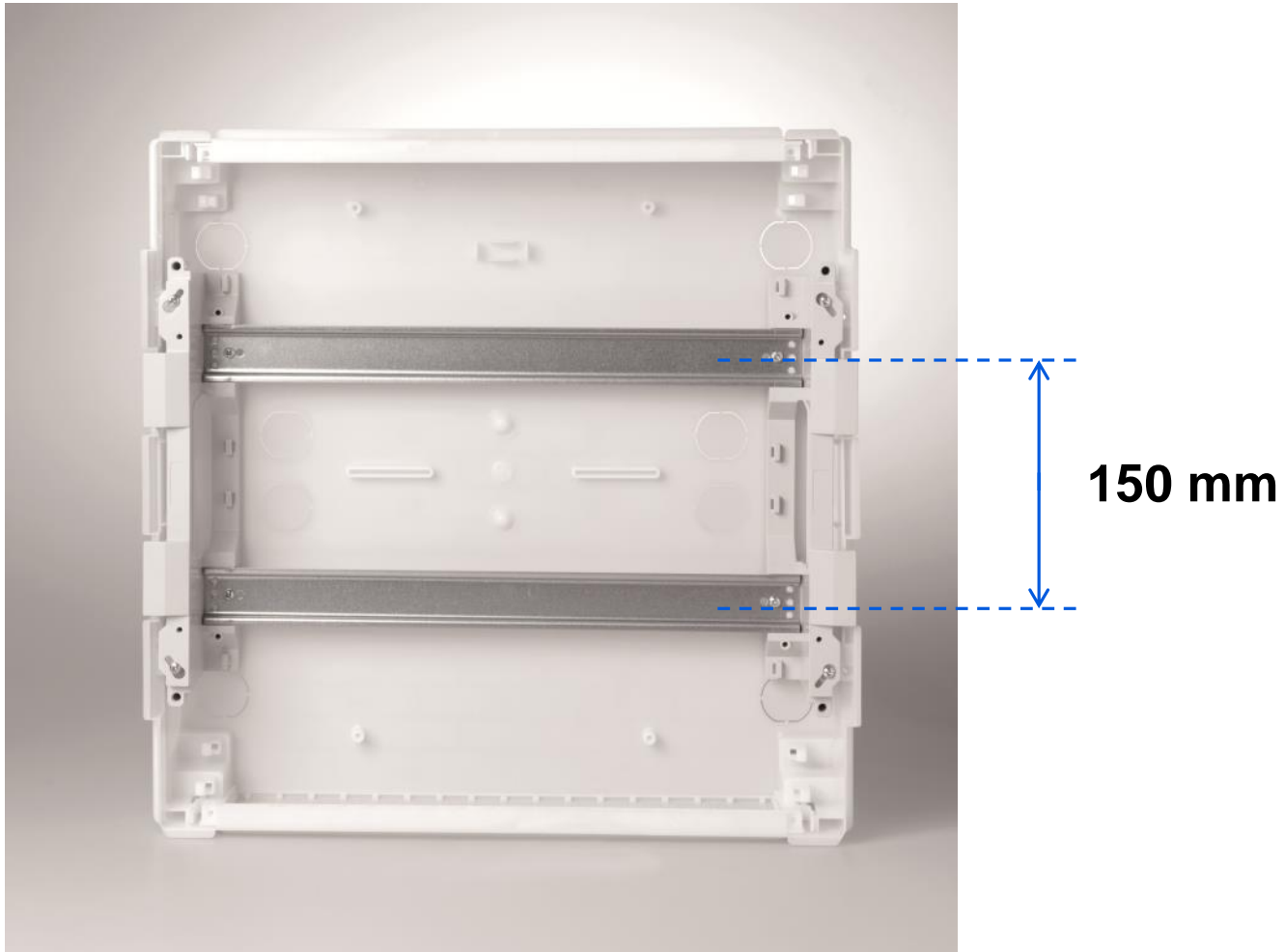
Позволяет устанавливать МСВ и МССВ аппараты, такие как, S800 и Tmax XT

56 мм. глубина

Позволяет монтировать стандартные изделия такие как серия System pro M compact S200 и другие модульные устройства.

System pro E comfort MISTRAL41F

Межосевое расстояние между Дин-рейками



System pro E comfort MISTRAL41F

Монтаж шкафа



**Лицевую панель шкафа
всегда можно
выровнять
относительно
горизонта, благодаря
специальным пазам.**

System pro E comfort MISTRAL41F

Монтаж шкафа

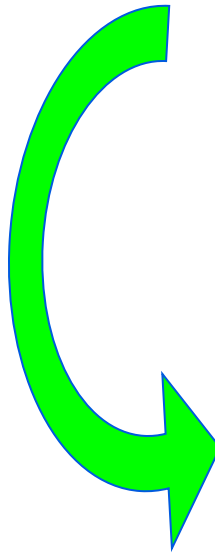


**Нетеряемые
маскировочные крышки
придают эстетический
внешний вид и дают
возможность
пломбировки шкафа.**



System pro E comfort MISTRAL41F

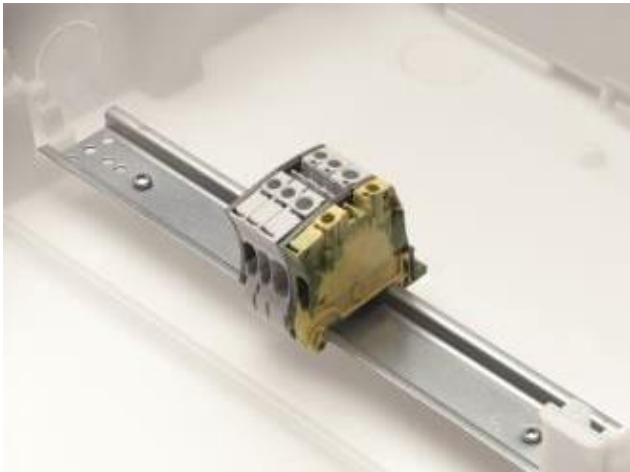
Монтаж шкафа



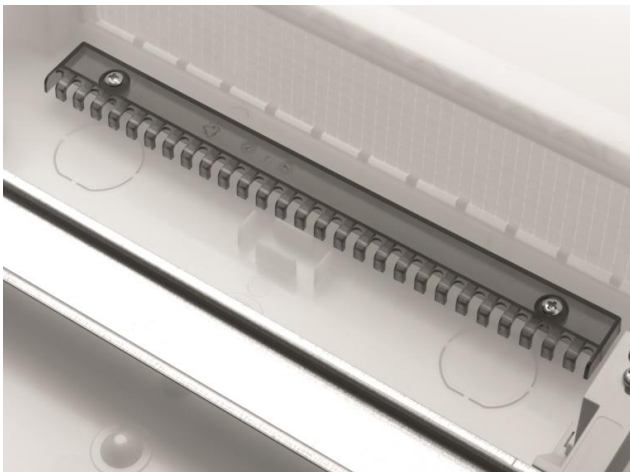
**Двери шкафа
открываются более чем
на 180°, а благодаря
симметрии шкафа
направление открывания
можно изменять.**

System pro E comfort MISTRAL41F

Монтаж шкафа



В шкаф дополнительно возможно установить дополнительную Дин-рейку для установки клеммных блоков или держатель кабеля (гребенку)

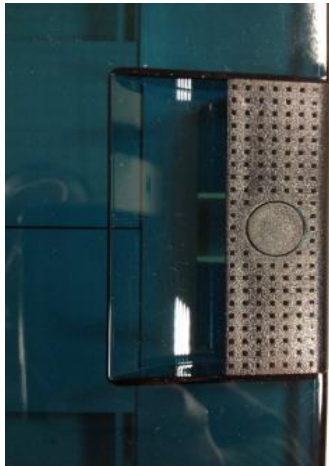


System pro E comfort MISTRAL41F

Монтаж шкафа



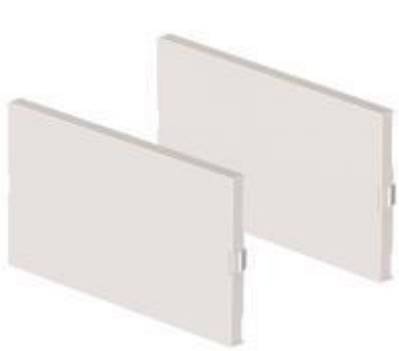
Сбоку шкафа
предусмотрена
возможность установки
гибких перфорированных
кабель-каналов **ABB**



Шкафы оснащены
магнитным замком и
эргономичной ручкой

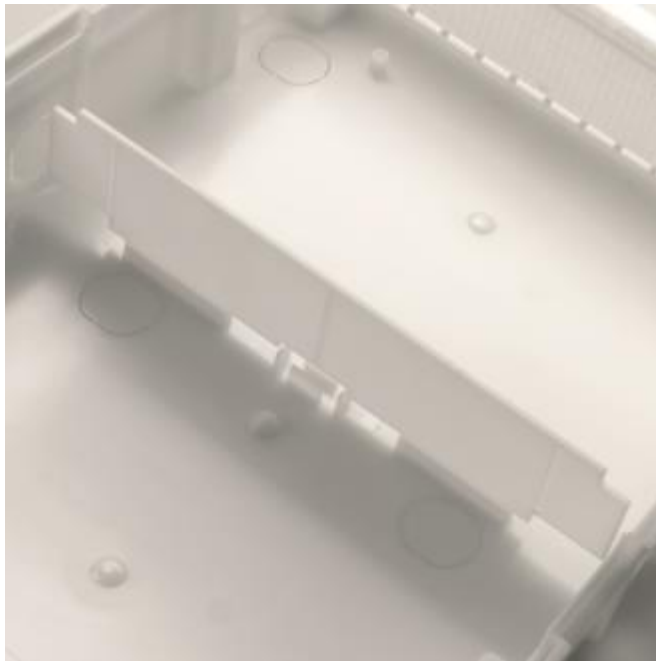
System pro *E* comfort MISTRAL41F

Аксессуары



System pro E comfort MISTRAL41F

Аксессуары: горизонтальная перегородка



1SLM004100A1920 12M
1SLM004100A1921 18M

Горизонтальные перегородки позволяют разделять шкаф на секции.

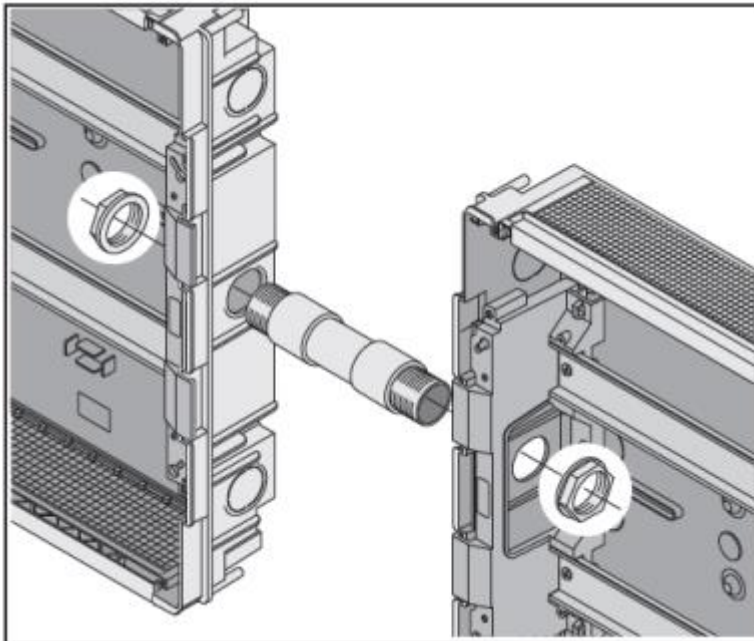
System pro E comfort MISTRAL41F

Аксессуары: соединение шкафов в ряд



1SLM004100A1949

Соединительный элемент позволяет жёстко крепить несколько шкафов в ряд по горизонтали через предназначенные выбиваемые отверстия сбоку шкафа.



System pro E comfort MISTRAL41F

Аксессуары: соединение шкафов в ряд



System pro E comfort MISTRAL41F

Аксессуары: соединение шкафов в ряд



1SLM004100A1922	12M
1SLM004100A1923	18M



Данный аксессуар несет в себе двойную функцию:

- Соединение нескольких шкафов по вертикали.
- Закрепление гофрированных труб при вводе.

System pro E comfort MISTRAL41F

Аксессуары: соединение шкафов в ряд



System pro E comfort MISTRAL41F

Аксессуары: соединение шкафов в ряд



System pro E comfort MISTRAL41F

Аксессуары: соединение шкафов в ряд



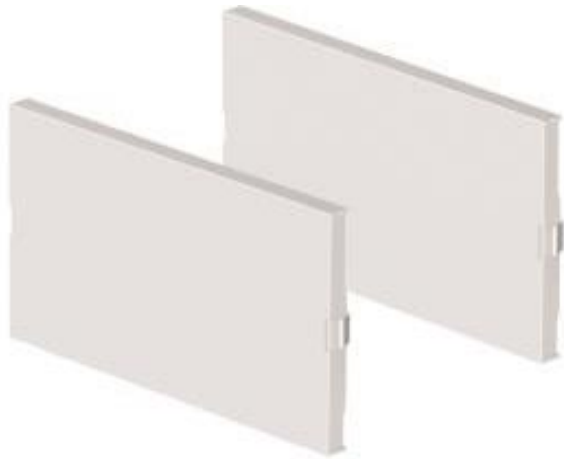
System pro E comfort MISTRAL41F

Аксессуары: соединение шкафов в ряд



System pro E comfort MISTRAL41F

Глухие пластрыны



1SLM004100A1945	12M
1SLM004100A1946	12M
1SLM004100A1947	18M
1SLM004100A1948	18M



Глухие пластрыны и монтажные платы дают возможность устанавливать внутри шкафа светосигнальную и пускорегулирующую аппаратуру.

System pro E comfort MISTRAL41F

Запирание шкафов



1SLM004100A1931

Замок с двумя ключами
устанавливается легко и
обеспечивает надёжное
запирание шкафа.

System pro E comfort MISTRAL41W

Двери



Непрозрачная (белая)



Зелёная (blue petrol)



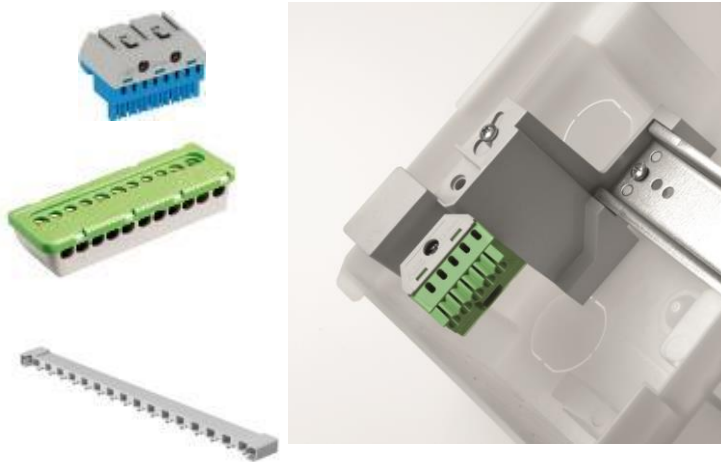
Прозрачная (серая)

System pro E comfort MISTRAL41F

Универсальные клеммные блоки

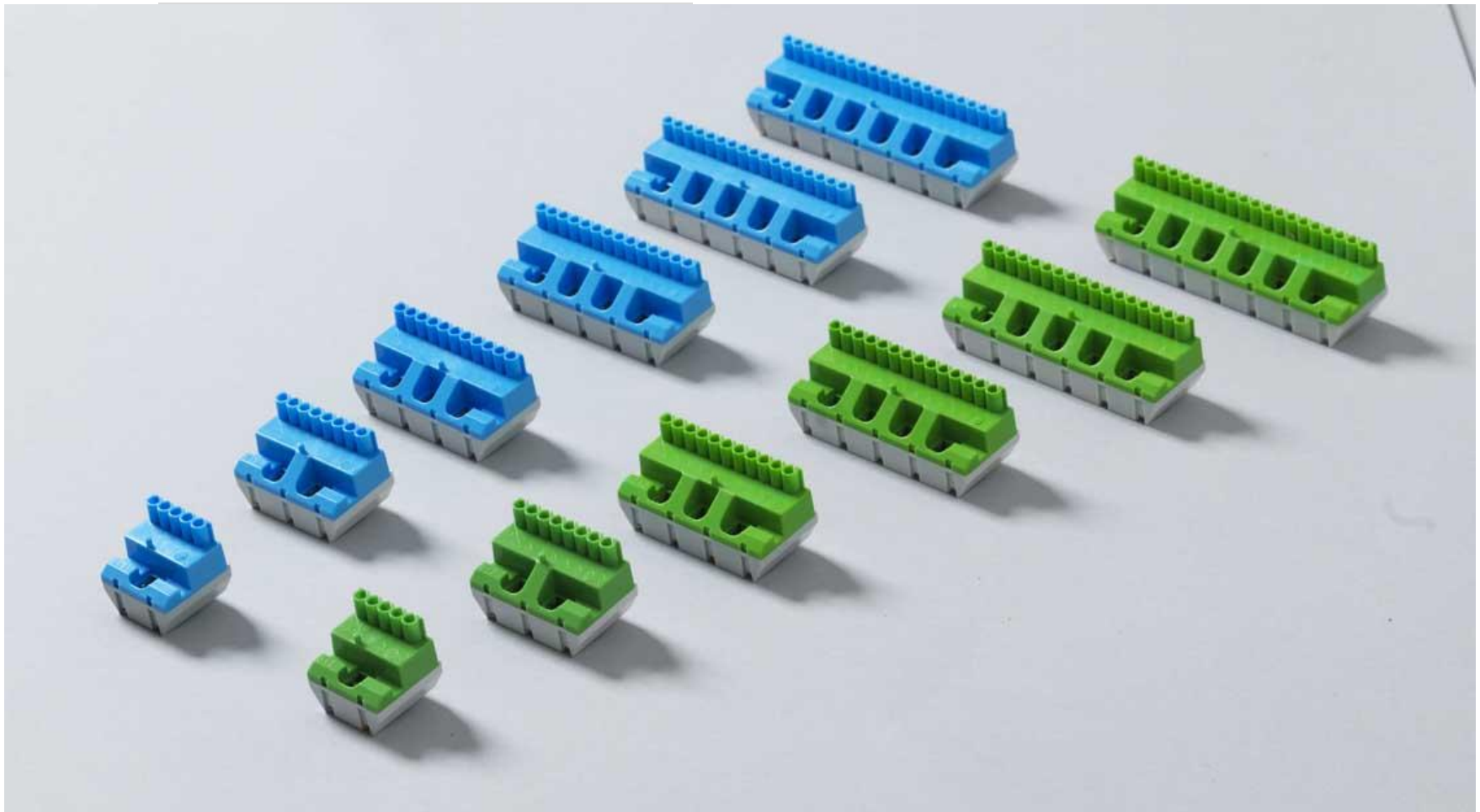


- По желанию Вы можете использовать винтовые или самозажимные клеммные блоки. Клеммы нейтрали (N) имеют стандартный синий цвет, а заземления (PE) - зелёный.



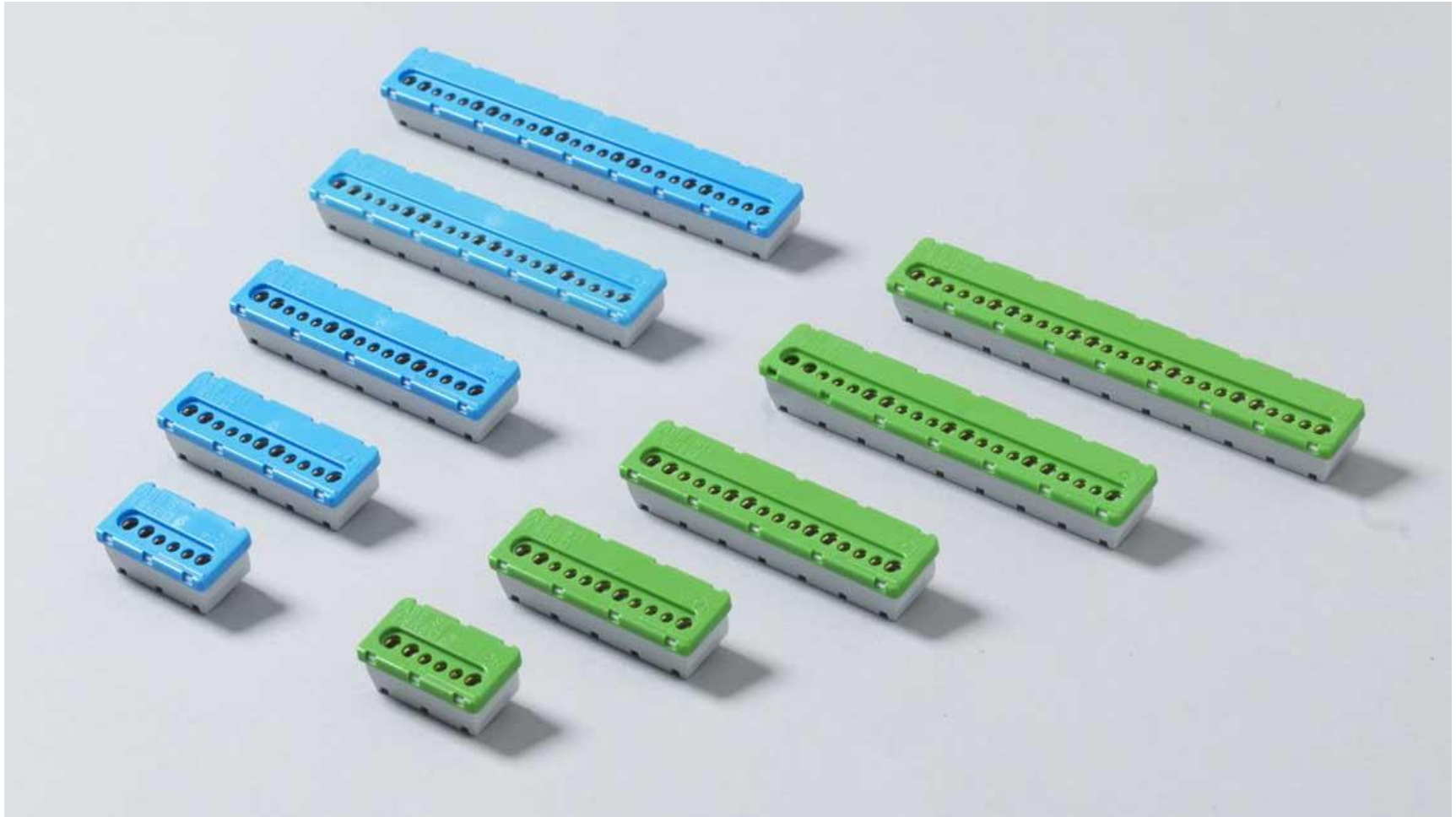
System pro E comfort MISTRAL

Новые клеммные блоки



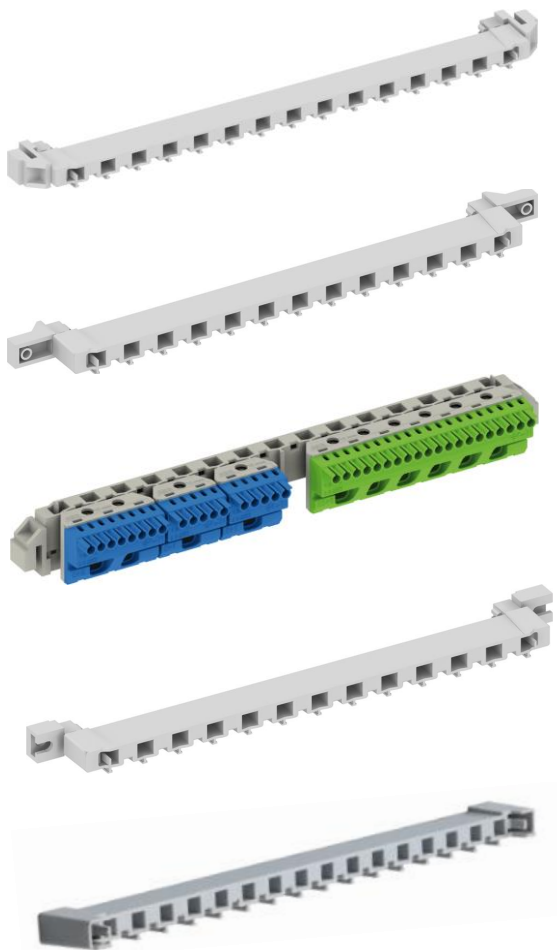
System pro E comfort MISTRAL

Новые клеммные блоки



System pro E comfort MISTRAL

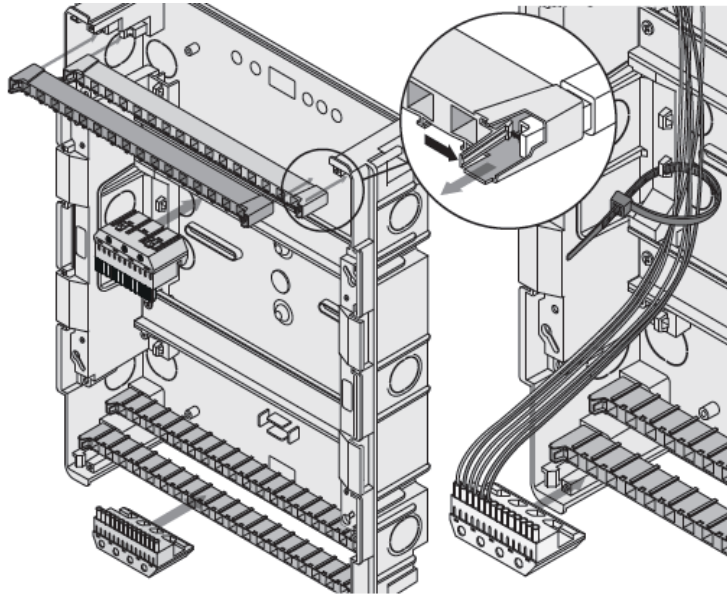
Новые клеммные блоки



- Держатель клеммных блоков для UK500
- Держатель клеммных блоков для A300
- Держатель клеммных блоков для AT/U
- Держатель клеммных блоков для TwinLine
- Держатель клеммных блоков для Mistral
(Различаются по ширине – 8 M, 12M 18M)

System pro E comfort MISTRAL41F

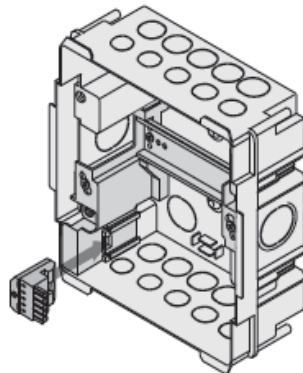
Держатели клемм



Держатели клемм могут монтироваться внутри шкафа как сверху, так и снизу, на разную глубину.

Монтаж клемм не требует использования дополнительного инструмента.

4-6 M





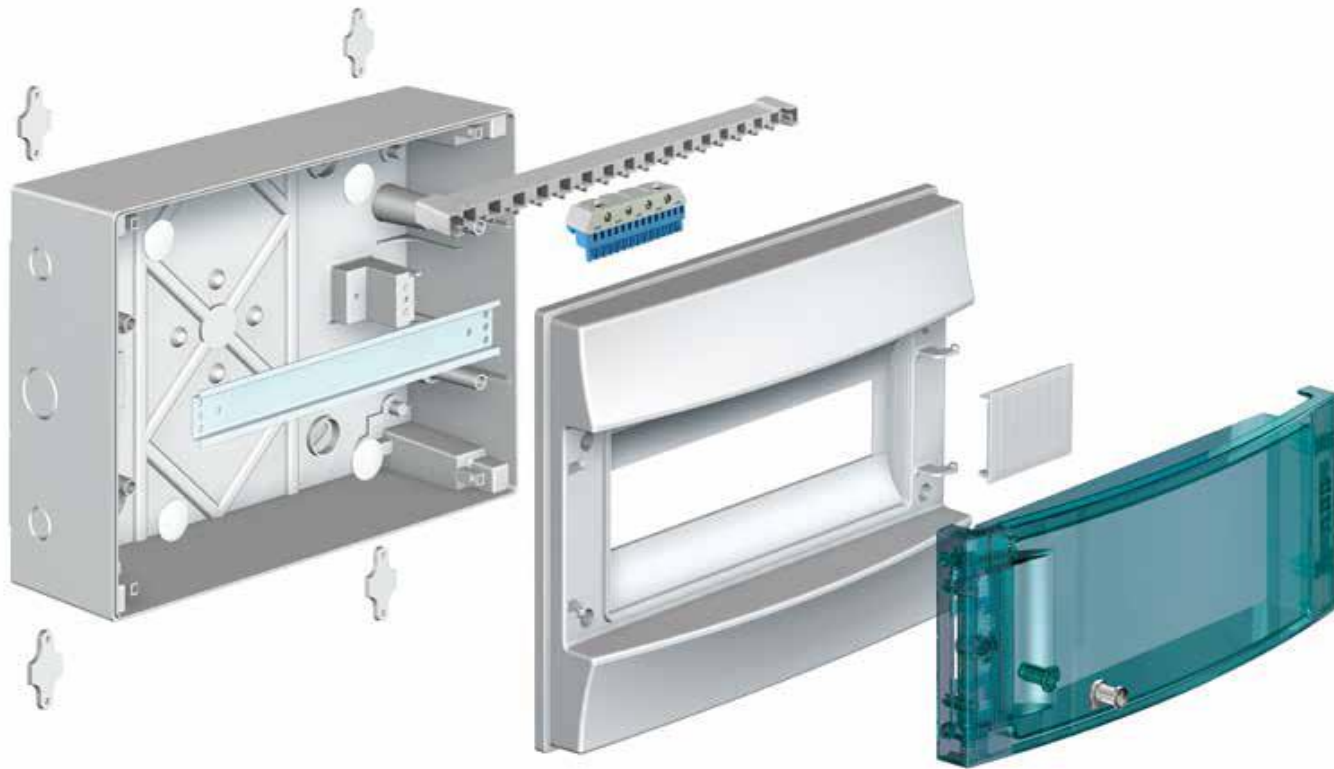
Gorelikov Vladimir , august 2013

System pro *E* comfort MISTRAL65

Характеристики и особенности

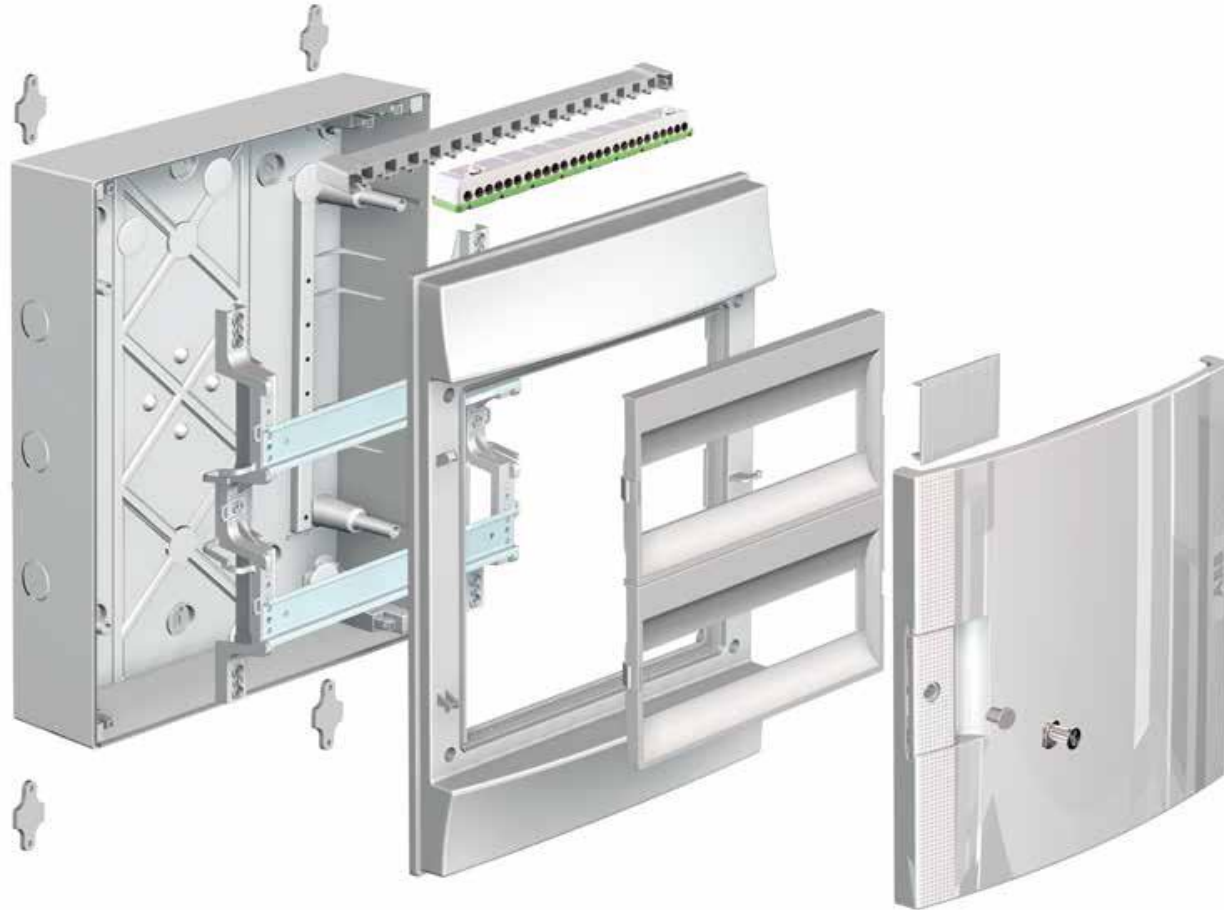
MISTRAL65: Особенности и аксессуары

Однорядное исполнение



MISTRAL65: Особенности и аксессуары

Мульти-рядное исполнение



MISTRAL65: Особенности и аксессуары

Крепление кабельных линий

Зажимы для
крепления
кабеля

Крепление для
стяжек

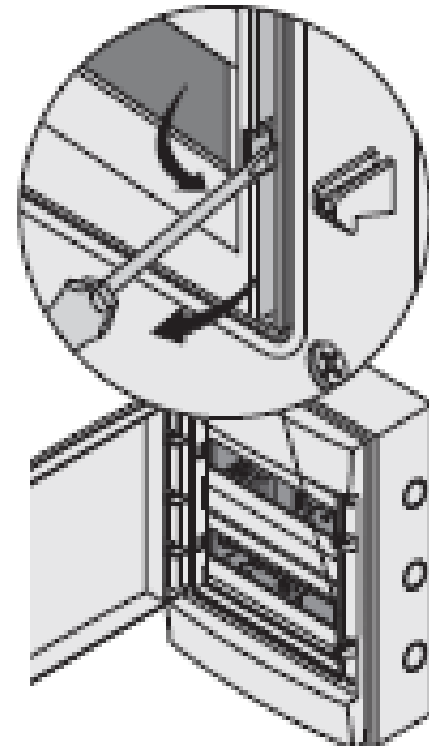
Большое
пространство
под ДИН-
рейкой



MISTRAL65: Особенности и аксессуары

Съемные фальшпанели

Пластроны MISTRAL65 в мульти-рядных шкафах съемные, обеспечивают легкий доступ к оборудованию.



MISTRAL65: Особенности и аксессуары

Регулируемое расстояние между DIN-рейками

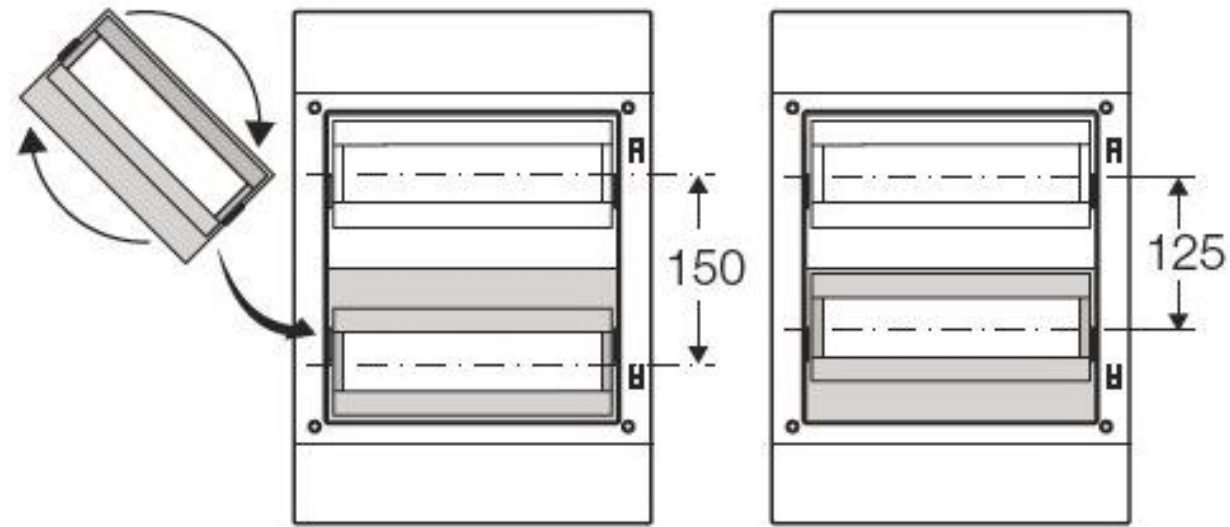
Легко меняется расстояние между рейками перестановкой одной DIN-рейки с помощью отвертки.



MISTRAL65: Особенности и аксессуары

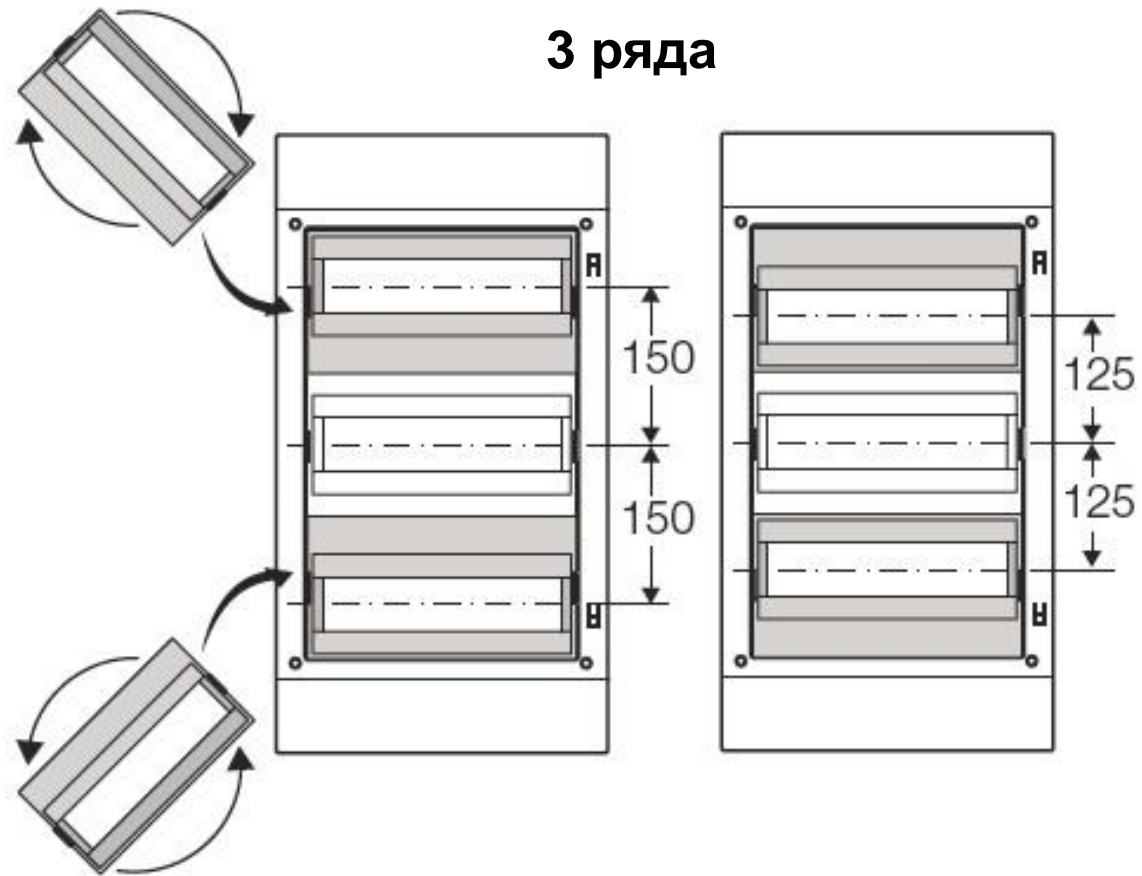
Регулируемое расстояние между DIN-рейками

2 ряда



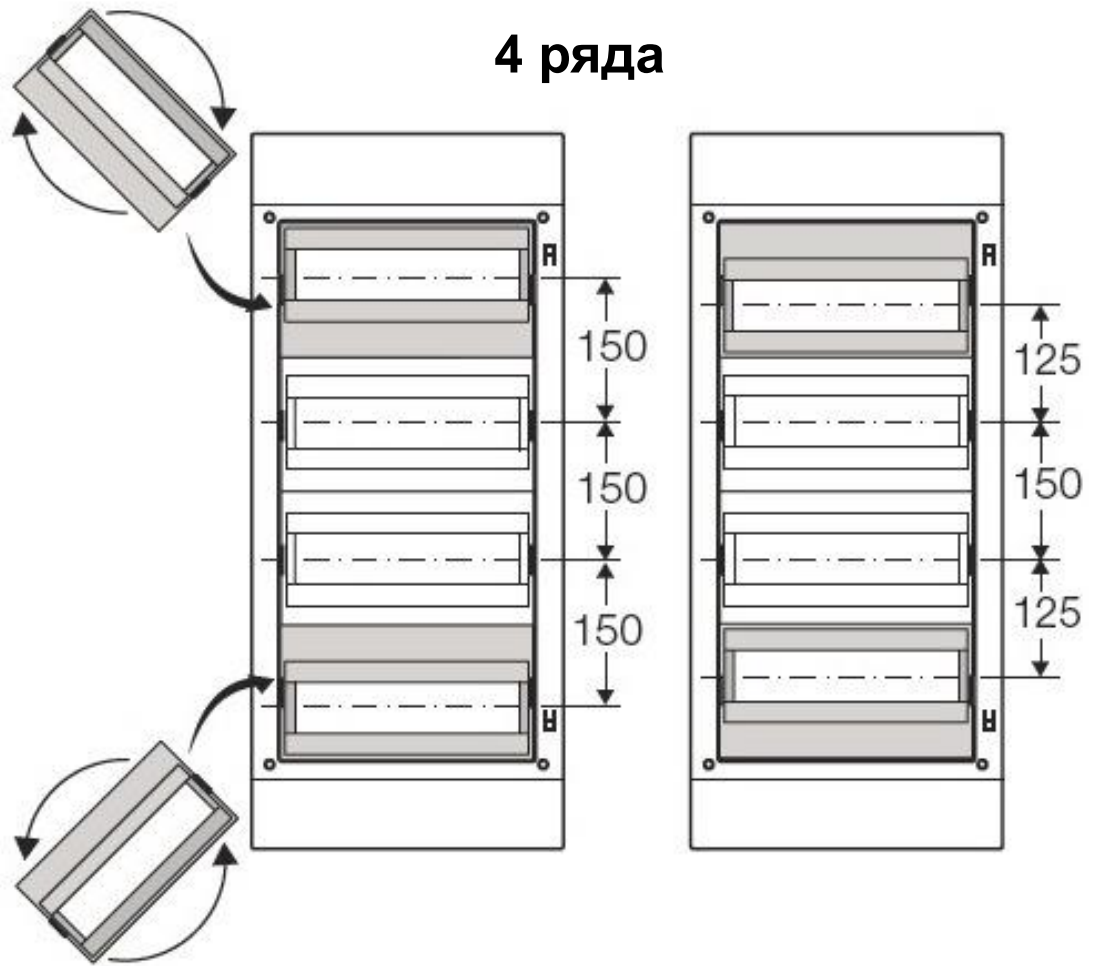
MISTRAL65: Особенности и аксессуары

Регулируемое расстояние между DIN-рейками



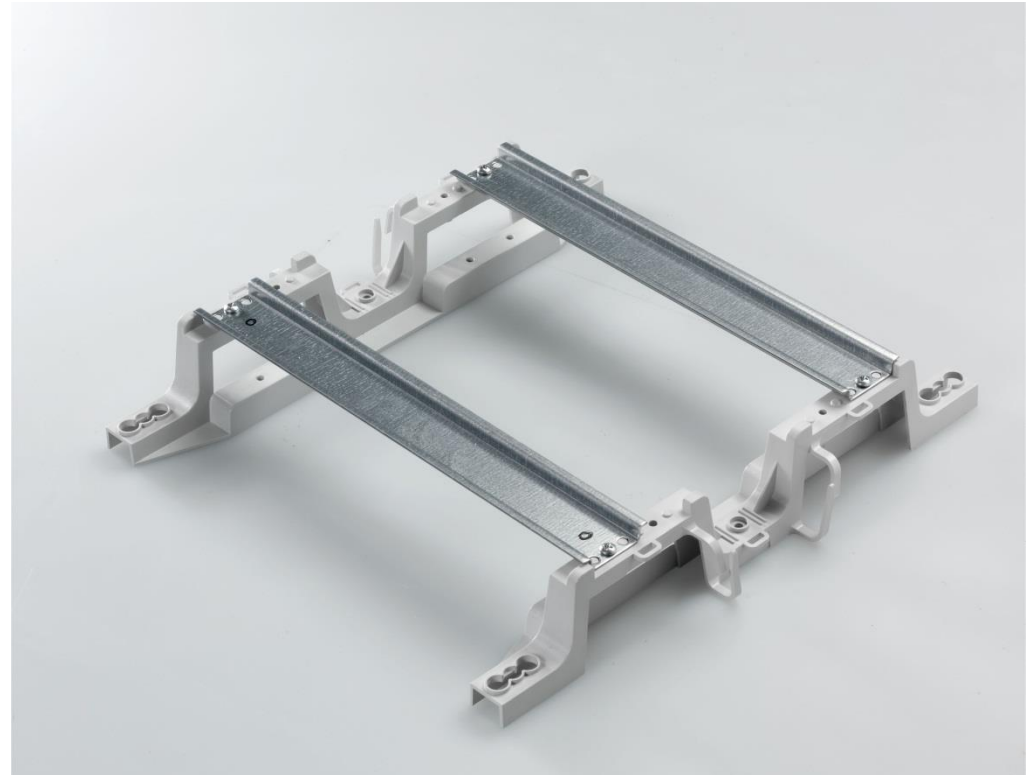
MISTRAL65: Особенности и аксессуары

Регулируемое расстояние между DIN-рейками



MISTRAL65: Особенности и аксессуары **Съемная рама с DIN-рейками**

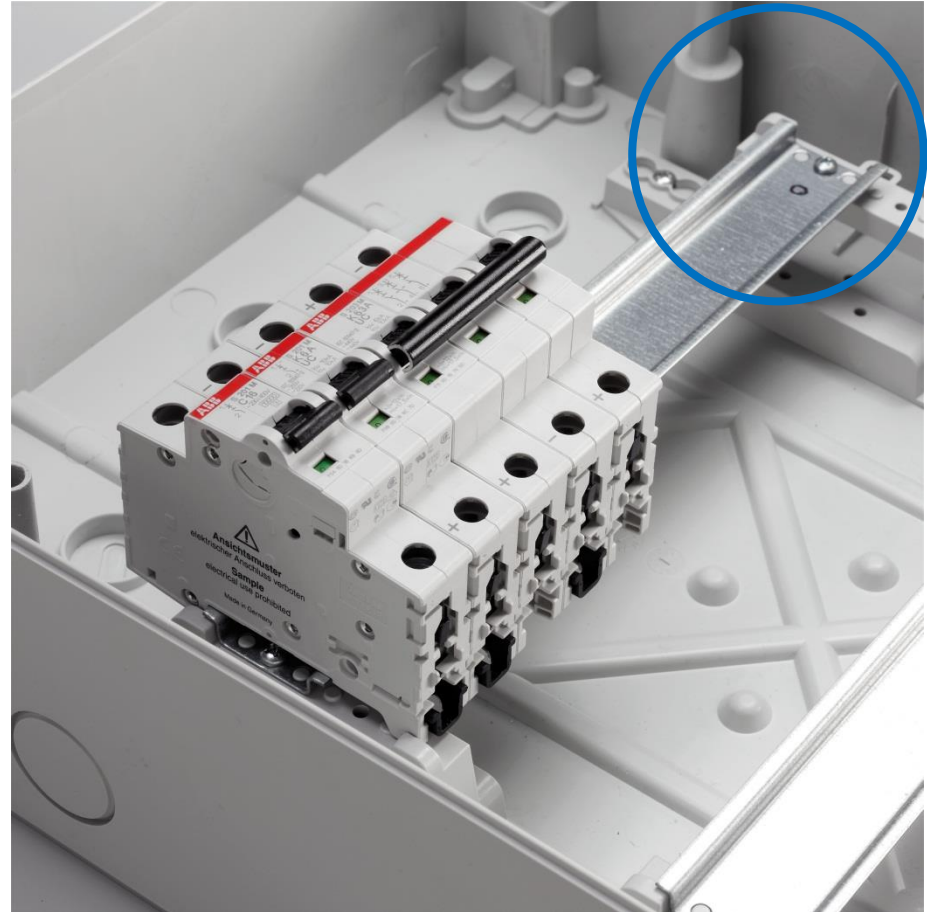
**В шкафах MISTRAL65
возможно демонтировать
раму с DIN-рейками для
облегчения монтажа.**



MISTRAL65: Особенности и аксессуары DIN-рейки - 2 глубины установки

56 мм. глубина

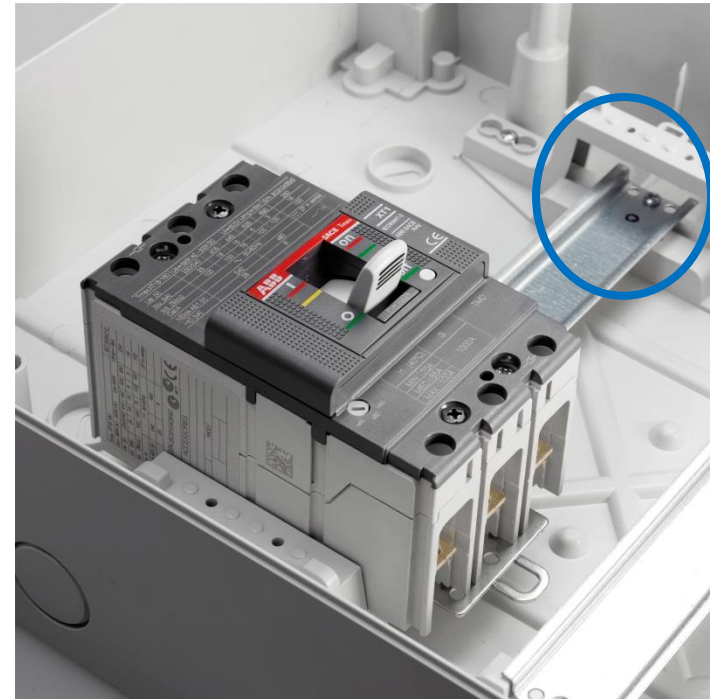
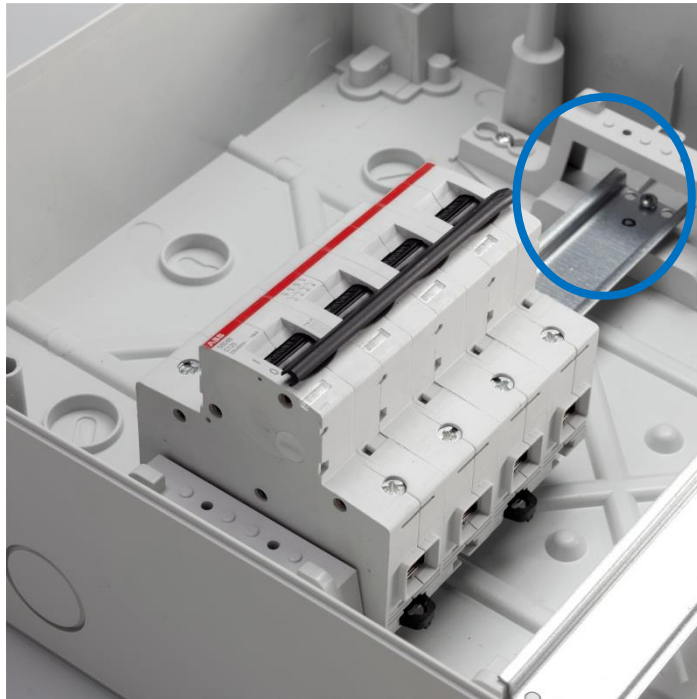
Позволяет монтировать стандартные изделия такие как серия System pro M compact S200 и другие модульные устройства.



MISTRAL65: Особенности и аксессуары DIN-рейки - 2 глубины установки

84 мм. глубина

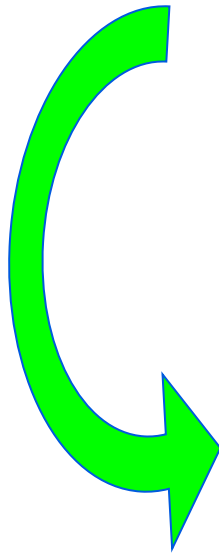
Позволяет устанавливать MCB и MCCB аппараты, такие как, S800 и Tmax XT



MISTRAL65: Особенности и аксессуары

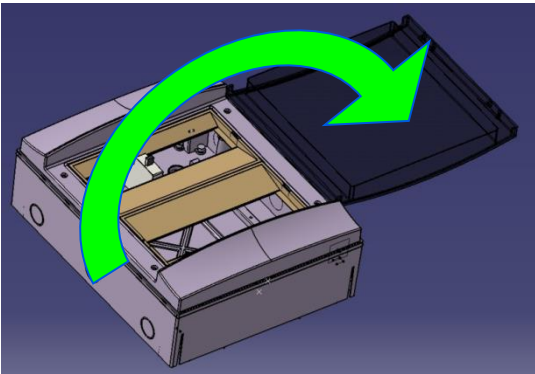
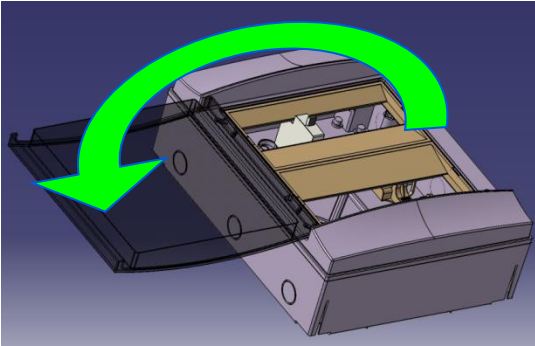
Открытие дверей с обеих сторон

Дверь перевешивается путем поворота её на 180°



MISTRAL65: Особенности и аксессуары

Дверь открывается на 180°



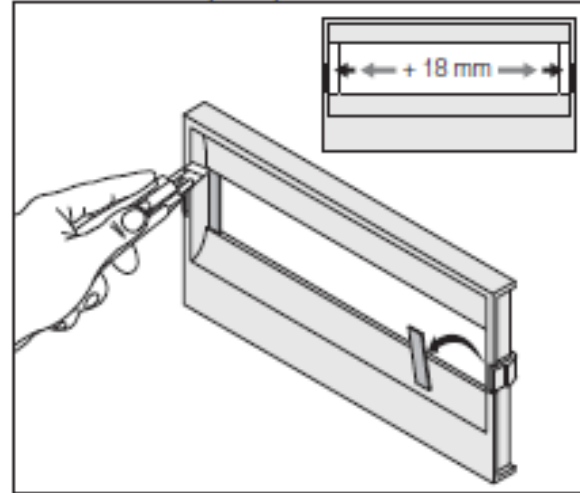
MISTRAL65: Особенности и аксессуары

Дополнительный модуль в ряду

**Возможность установить
дополнительный модуль (12+1
и 18+1) путем удаления двух
заглушек**



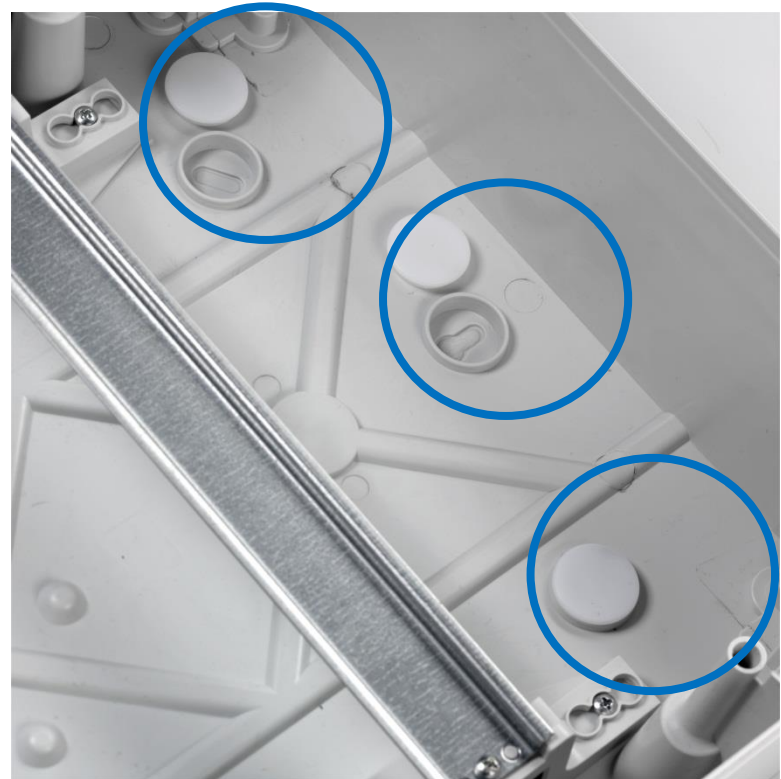
12M-24M-36M (3x12)-48M



MISTRAL65: Особенности и аксессуары

Монтаж на стену

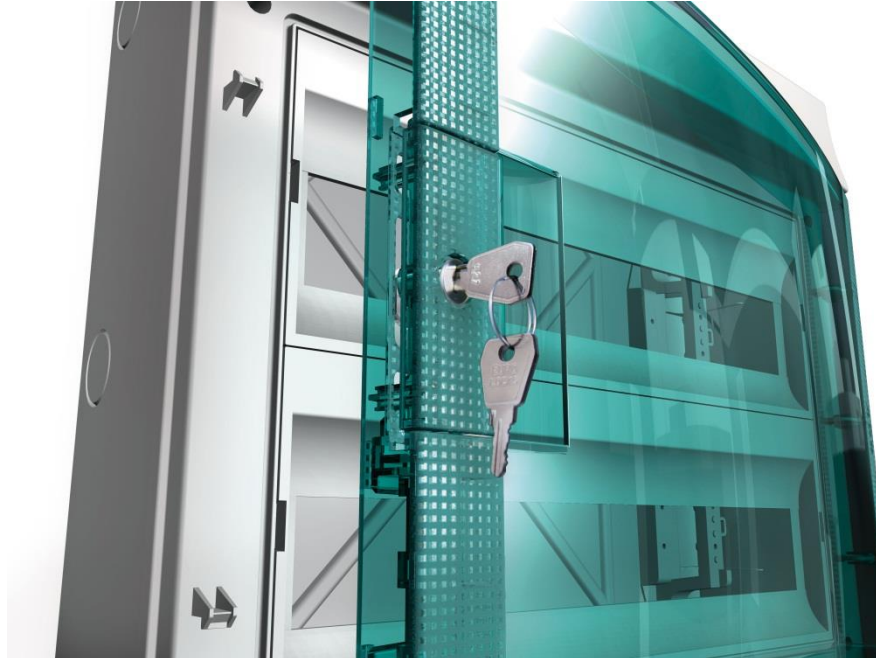
**Крышки-заглушки
винтов включены в
поставку для
обеспечения класса
изоляции II**



MISTRAL65: Особенности и аксессуары

Эргономичное открытие дверей

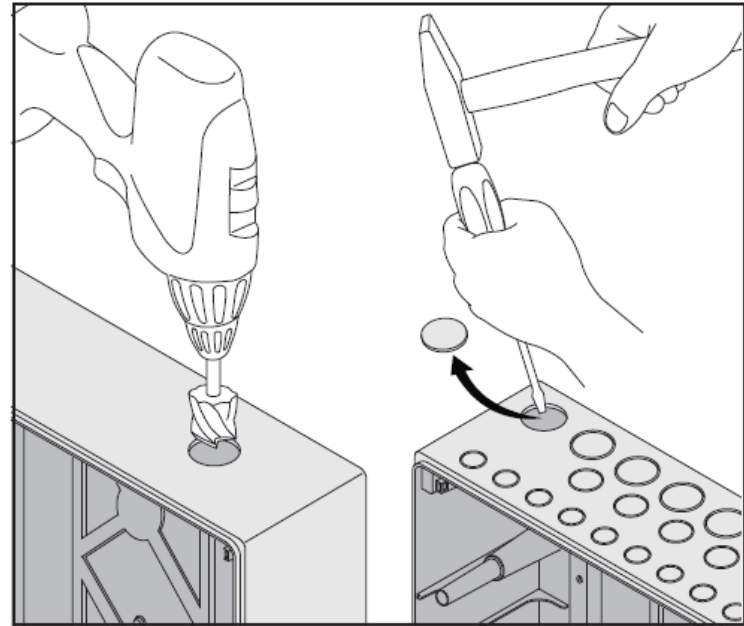
**Замок двери
спроектирован для
интуитивного и
эргономичного
открытия и закрытия
дверей**



MISTRAL65: Особенности и аксессуары

Ввод кабеля

MISTRAL65 доступен в версии с выбивными отверстиями сверху и снизу (GWT 750°C)



MISTRAL65: Особенности и аксессуары

Основные аксессуары



MISTRAL65: Особенности и аксессуары

Ушки крепления к стене

Код: 1SL1927A00

Позволяет выполнить наружное крепление щита.
1SL1927A00 содержит 4 держателя и 4 винта.
Каждая скоба может быть установлена горизонтально или вертикально.

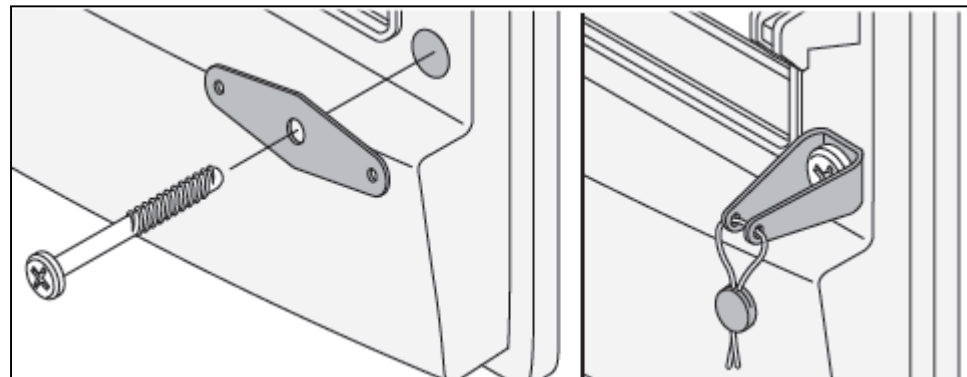


MISTRAL65: Особенности и аксессуары

Набор для опломбирования шкафа

Код: 1SL1950A00

Позволяет
опломбировать крышку
шкафа.

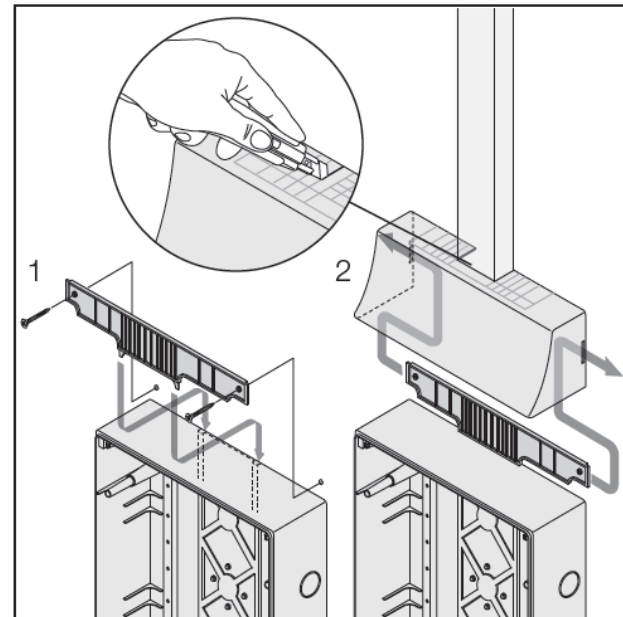


MISTRAL65: Особенности и аксессуары

Адаптер для ввода кабеля

Код: 1SL1942A00

Позволяет легко выполнить ввод и вывод кабелей и переход на кабельный канал. Может быть установлен на верхнюю или нижнюю плоскость шкафа MISTRAL65.

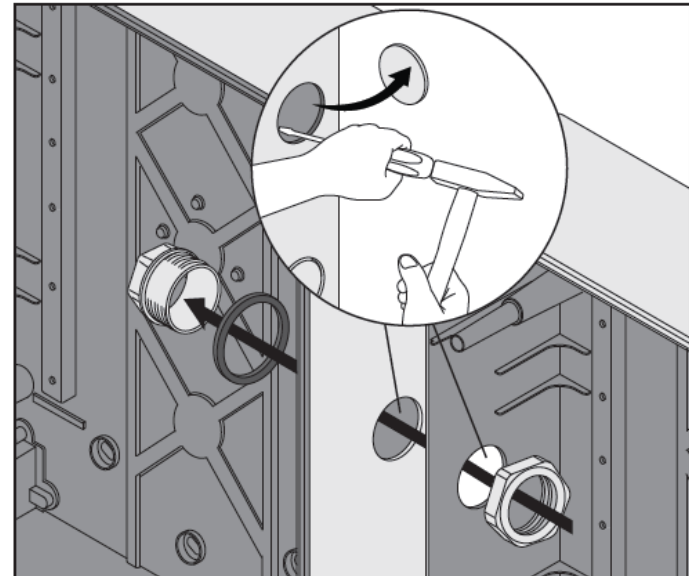


MISTRAL65: Особенности и аксессуары

Соединительный набор

Код: 1SL1949A00

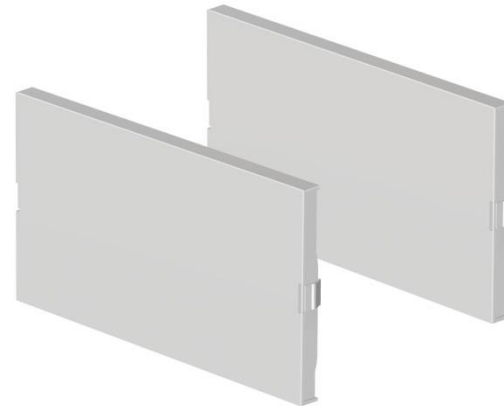
Позволяет выполнить боковое механическое и электрическое соединение между двумя и более корпусами с обеспечением IP65 степени защиты. Соединительный комплект может быть установлен на месте одного выбивного фланца на боковой стороне.



MISTRAL65: Особенности и аксессуары

Глухие фальшпанели

Стандартные пластроны могут быть заменены на глухие . Они подходят для боксов автоматизации и позволяют установить кнопки, светосигнальное оборудование и аппараты управления.

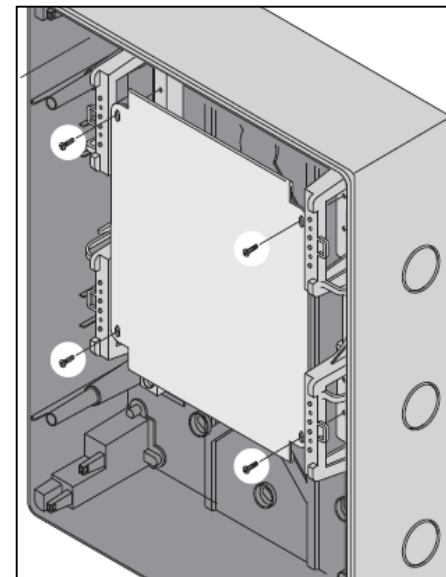


MISTRAL65: Особенности и аксессуары

Секционные монтажные платы

Могут быть установлены на месте ДИН-реек для монтажа не модульных устройств, таких как: контакторы и другая пускорегулирующая аппаратура.

Заметка: только для мульти-реечных шкафов



MISTRAL65: Особенности и аксессуары

Замок с ключем

Код: 1SL1930A00

Замок с ключем позволяет ограничить доступ внутрь шкафа.



MISTRAL65: Особенности и аксессуары

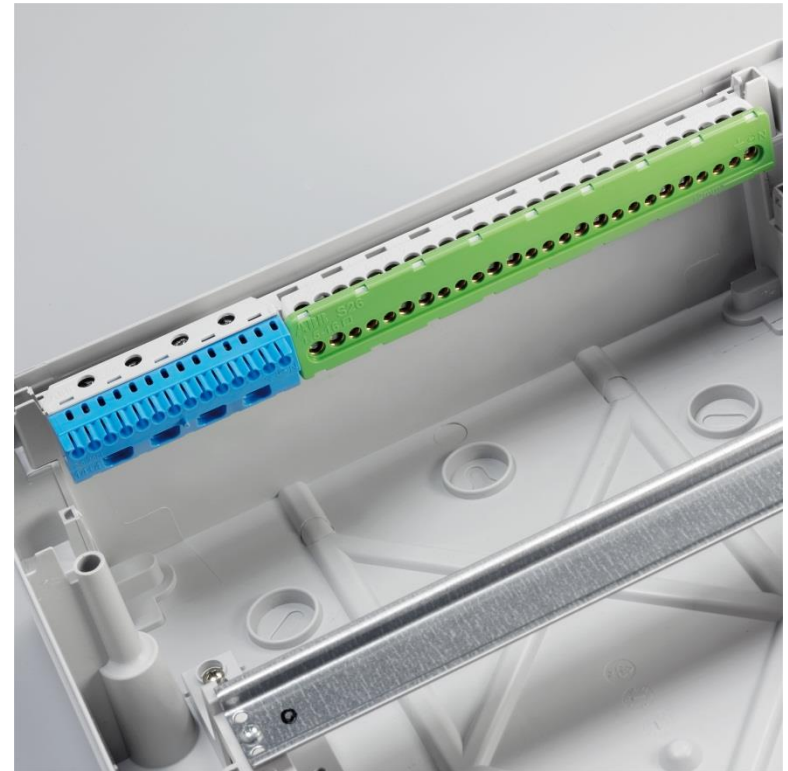
N/PE клеммы

Винтовые клеммы и новые пружинные N/PE клеммы быстрого монтажа облегчают и ускоряют монтаж. Клеммы доступны в нескольких размерах в зависимости от количества и типа кабелей.

Клеммники для большого и маленького сечения кабеля, могут быть установлены на одну рейку-держатель (защелкивающаяся система)

Доступны 2 цвета:

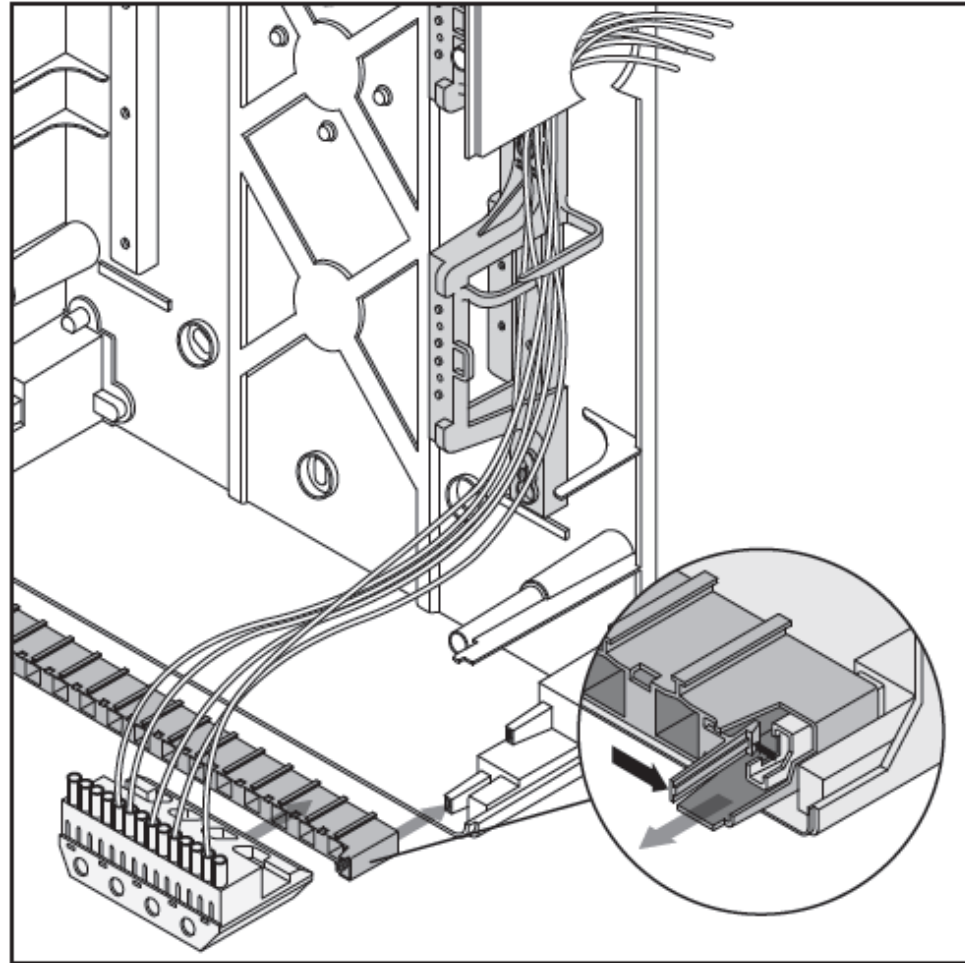
- Синий для нулевого проводника
- Зеленый для заземления (PE).



MISTRAL65: Особенности и аксессуары

N/PE клеммы

Рейка-держатель крепится внутри шкафа путем вшелкивания в соответствующий разъём. Снять её можно выполнением несложной операции указанной в инструкции.

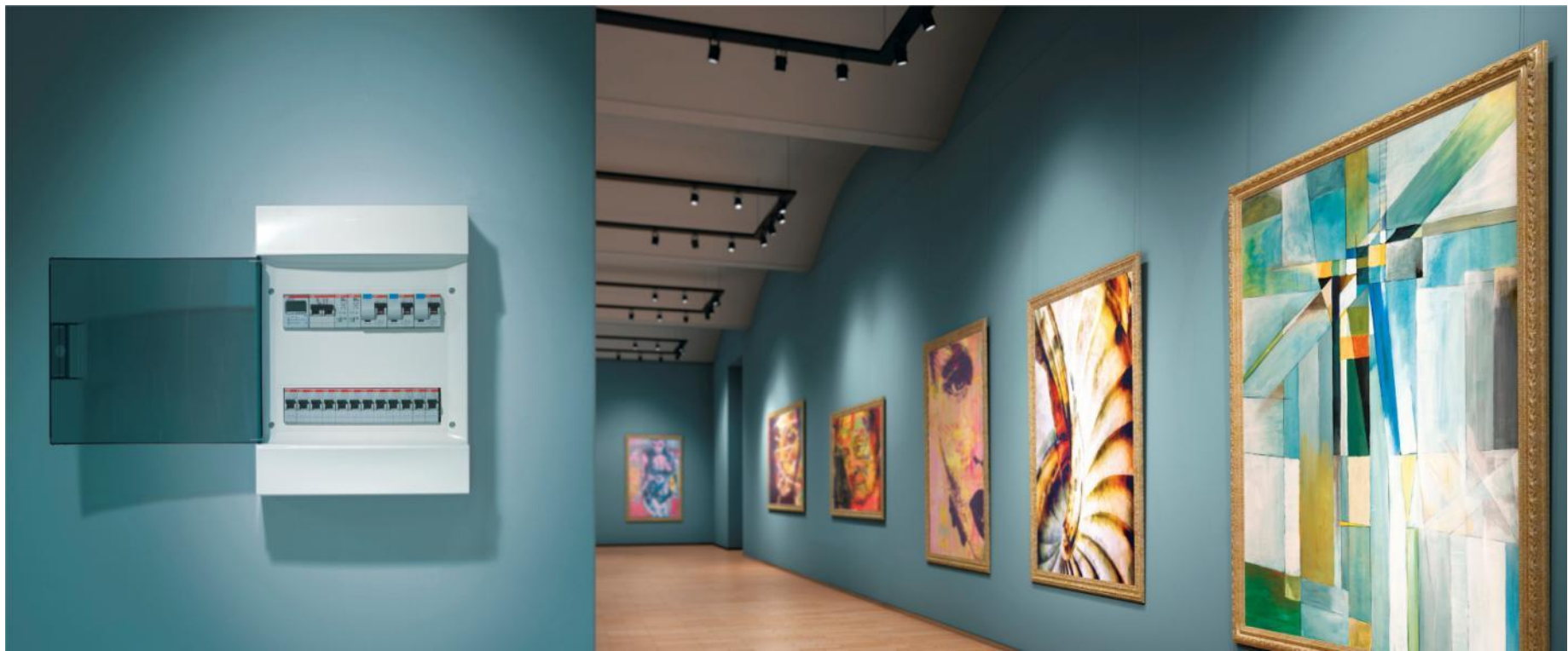


MISTRAL65: Особенности и аксессуары

Запасные двери

Запасные двери доступны для всех размеров MISTRAL65 как в прозрачной так и непрозрачной версии (серый RAL 7035). Двери всегда поставляются с защитной пленкой.




































Гореликов Владимир 14-10-2014

System pro *E* comfort MISTRAL41 W

System pro E comfort MISTRAL41W

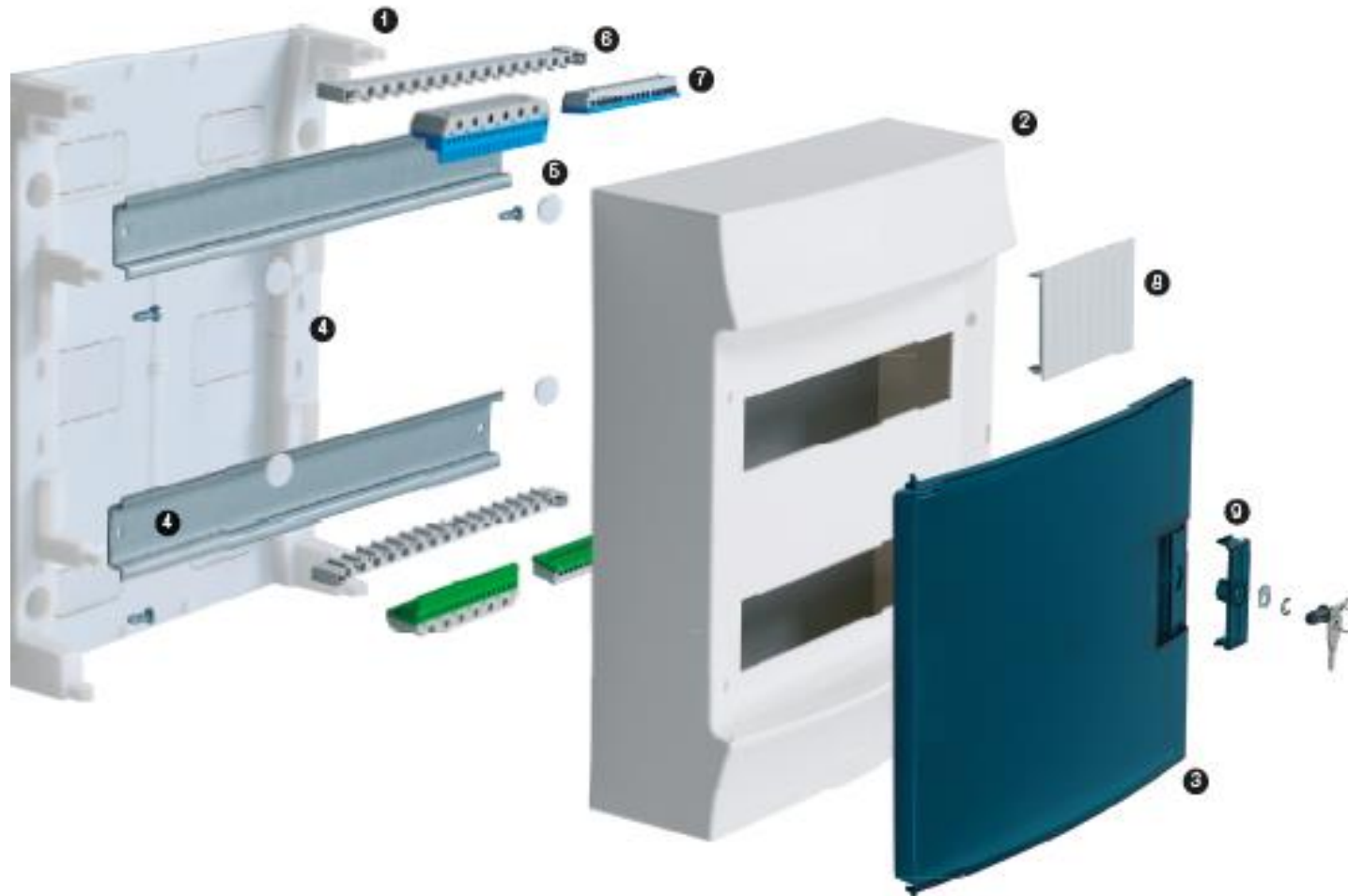
Линейка продукции

System pro E comfort MISTRAL 41 Wall

Range	2	4	6	8	12	18	24	36	36	48	54	72
Standard												
												
												

System pro E comfort MISTRAL41W

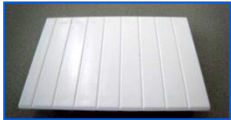
Внешний вид изделия



System pro E comfort MISTRAL41W

Комплектация

Стандартная комплектация



Заглушка на 4М



Маскировочная пробка для винтов



Маскировочная пробка для винтов
2М 4М



Металлические Дин-рейки
8М / 12М / 18 М



ВИНТЫ
KV40 x 20 / KV40 x 10

Аксессуары

Заглушка на 12М



Набор для опломбирования



Соединительный элемент



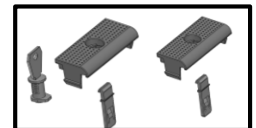
Фланец для труб



Держатель этикетки
12М и 18М.



Замок с 2 ключами



Горизонтальная перегородка
12М и 18М



System pro E comfort MISTRAL41W

Двери



Непрозрачная (белая)



Зелёная (blue petrol)



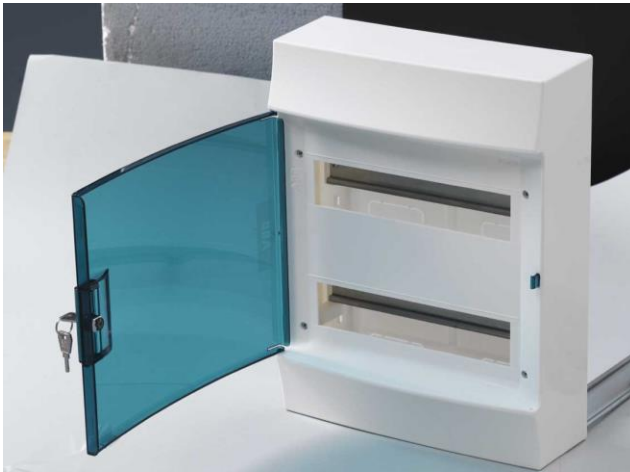
Прозрачная (серая)



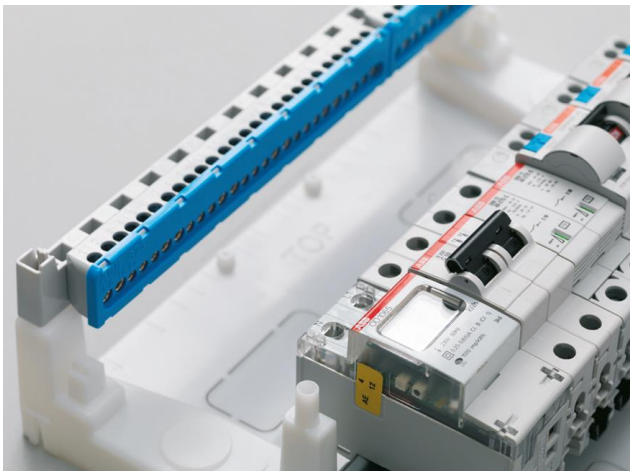
Металлическая (заказ)

System pro E comfort MISTRAL41W

Функциональные особенности



- Двери открываются более чем на 180°
- Двери могут открываться как влево так и вправо
- Двери фиксируются в закрытом положении



- В Mistral41W больше места для распределения проводов
- Удобные винтовые клеммные блоки

System pro E comfort MISTRAL41W

Функциональные особенности



- В стандартную комплектацию шкафов Mistral41 входят пластиковые "пробки" крепежных винтов, для обеспечения второго класса электроизоляции.



- Расстояние между Дин-рейками 125mm

System pro E comfort MISTRAL41W

Функциональные особенности



- Что бы исключить несанкционированный доступ к аппаратам, в дверь шкафа можно установить замок



- В верхней и нижней части шкафа с внутренней стороны на изделии предусмотрена перфорация под все известные размеры кабель-каналов.

System pro E comfort MISTRAL41W

Замок с 2 ключами



- В стандартную комплектацию замка входят:
 - Ручка двери белая
 - Ручка двери Petrol Blue
 - Личинка замка с 2-мя ключами
- Набор подойдет как для шкафа с белой дверью так и для Petrol Blue

System pro E comfort MISTRAL41W

Функциональные особенности



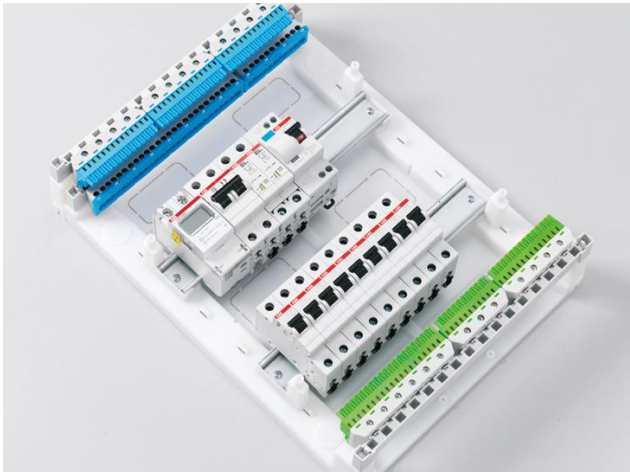
- В Mistral 41W предусмотрено много места для ожгутовки и закрепления проводов простыми стяжками.



- всегда можно добавить дополнительный модульный аппарат (+1 на каждый ряд).

System pro E comfort MISTRAL41W

Функциональные особенности



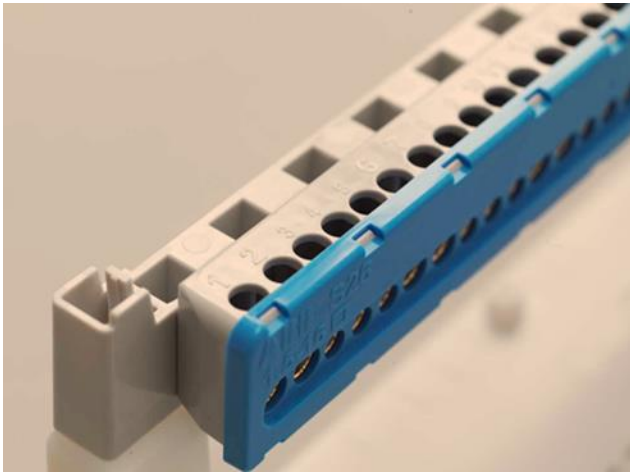
- Шкафы серии Mistral 41 имеют универсальные клеммы N/PE. Клеммные блоки могут быть как самозажимными (тип ZK...) так и винтовыми (тип NK/S.. , PEK/S...).



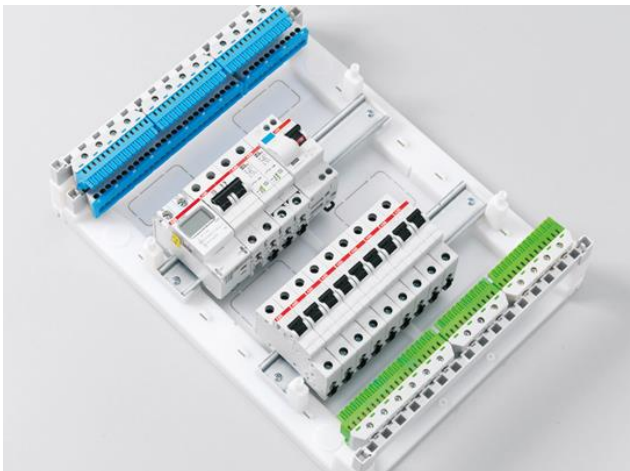
- Горизонтальный перегородки могут быть 12М и 18М

System pro E comfort MISTRAL41W

Функциональные особенности



- Новые шкафы Mistral поставляются с обновленными клеммными блоками. Универсальные клеммы N/PE могут быть как самозажимными (до 63 А) так и винтовыми (до 100 А).



- Mistral 41 продуманная, гибкая система. В результате, клеммные блоки, автоматические выключатели, устройства защиты от перенапряжений и многие другие компоненты могут быть установлены внутри шкафов.

System pro E comfort MISTRAL41W

Инструкция

System pro E comfort
MISTRAL41®

IP41

	A	B	C	D
8 M	305,0	382	185	137
12 M	387	382	285	137
18 M	387	382	383	137
24 M	387	387	383	382
36 M 1200	387	387	383	382
36 M 1200	387	312	383	387
48 M	387	639	383	518
54 M	387	512	387	387
72 M	387	639	383	518

Power and productivity for a better world™ **ABB**

2

3

12M - 24M- 36M (3x12) - 48M

4

5

MISTRAL41 | ABB

6

7

8

ABB | MISTRAL41

2M - 4M

1

2

ABB b.v.
Low Voltage Products
P.O. Box 104, 6710 BC Ede, The Netherlands
Frankrijk 15, 6710 AA Gde, The Netherlands
Phone: +31(0)318 650000
Fax: +31(0)318 631718
www.abb.com/mistral

Power and productivity for a better world™ **ABB**

100% renewable energy production

Вопросы



Vladimir Gorelikov

Product Engineer

LV Enclosures & Cable Systems RU

Tel (495)777-222-0 доб 2636

Mobile: +7-916-267-4920

email: vladimir.gorelikov@ru.abb.com

Power and productivity
for a better world™

